

Droits d'auteur

Cette publication, y compris les photos, illustrations et logiciels, est protégée par les lois internationales des droits d'auteur, avec tous droits réservés. Ni ce manuel, ni aucun extrait de celui-ci, ne peut être reproduit sans la permission écrite de l'auteur.

© Copyright 2009

Avis de non responsabilité

Les informations contenues dans ce document peuvent être modifiées sans avertissement. Le fabricant ne fait aucune déclaration ou garantie quant au contenu ci-inclus et se dégage de toute responsabilité de garantie ou de commerciabilité ou d'adéquation pour tout usage particulier. Le fabricant se réserve le droit de réviser cette publication et de modifier de temps en temps son contenu sans aucune obligation de la part du fabricant d'en informer quelque personne que ce soit de telles révisions ou changements.

Identification des marques déposées

Kensington est une marque déposée aux U.S.A. d'ACCO Brand Corporation avec des inscriptions émises et applications en attente dans d'autres pays à travers le monde.

Tous les autres noms de produits cités dans ce manuel appartiennent à leurs propriétaires respectifs et sont reconnus comme tels.

Consignes de sécurité importantes

Important :

Nous vous recommandons fortement de lire attentivement cette section avant d'utiliser le projecteur. Ces instructions de sécurité et d'utilisation vous permettront d'utiliser en toute sécurité votre projecteur pendant de nombreuses années. Conservez ce manuel pour pouvoir le consulter ultérieurement.

Symboles utilisés

Les symboles d'avertissement sont utilisés sur l'appareil et dans ce manuel pour vous mettre en garde contre les situations dangereuses.

Les styles suivants sont utilisés dans ce manuel pour vous communiquer des informations importantes.

Remarque :

Fournit des informations supplémentaires sur le sujet.

Important :

Offre des informations supplémentaires qui ne doivent pas être ignorées.

Attention :

Vous met en garde contre les situations qui pourraient endommager l'appareil.

Avertissement :

Vous met en garde contre les situations qui pourraient endommager l'appareil, créer un environnement dangereux, ou entraîner des blessures corporelles.

Tout au long de ce manuel, les composants et les éléments dans les menus OSD sont indiqués en gras comme dans cet exemple :

"Appuyez sur le bouton **Menu** sur la télécommande pour ouvrir le menu **Principal**."

Informations de sécurité générales

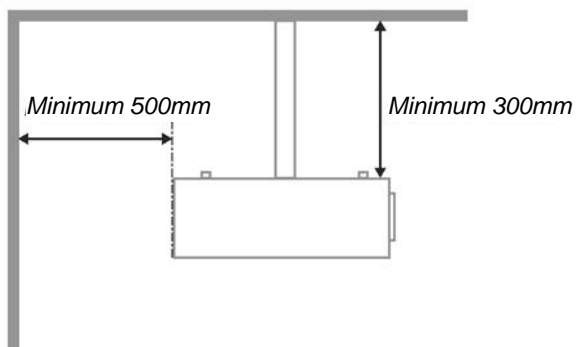
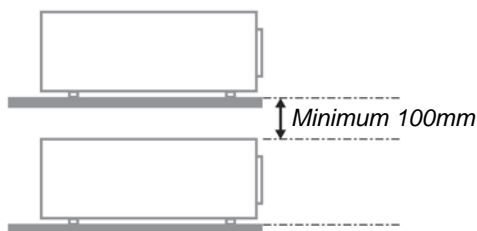
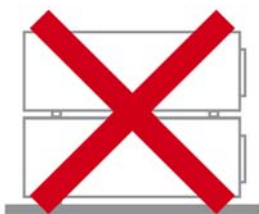
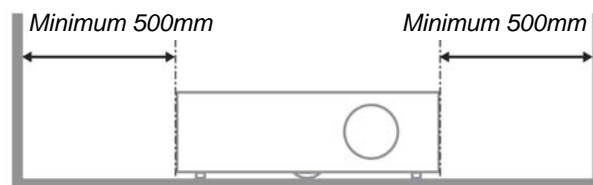
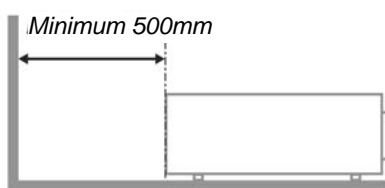
- N'ouvrez pas le boîtier de l'appareil. Hormis la lampe de projection, il n'y a pas de pièces réparables par l'utilisateur dans l'appareil. Pour toute réparation, contactez un personnel qualifié.
- Respectez les avertissements et mises en garde dans ce manuel et sur le boîtier de l'appareil.
- La lampe de projection est extrêmement lumineuse à dessein. Pour éviter de blesser les yeux, ne regardez pas dans l'objectif quand la lampe est allumée.
- Ne placez pas l'appareil sur une surface, un chariot, ou un socle instable.
- Évitez d'utiliser le système à proximité d'un point d'eau, directement en contact avec les rayons du soleil, ou près d'un appareil de chauffage.
- Ne placez pas d'objets lourds tels que des livres ou des sacs sur l'appareil.

Notice d'installation du projecteur

- Placez le projecteur en position horizontale. L'angle d'inclinaison du projecteur ne doit pas dépasser 15 degrés, de plus le projecteur ne doit pas être installé autrement que sur un bureau ou fixé au plafond, car la durée de vie de la lampe en serait considérablement diminuée.



- Laissez un espace d'au moins 50 cm autour des orifices d'échappement de ventilation.



- Assurez-vous que les orifices d'admission de ventilation ne recyclent pas l'air chaud de l'échappement de ventilation.
- Lorsque le projecteur est utilisé dans un endroit clos, assurez-vous que la température de l'air ambiant à autour de l'enceinte ne dépasse pas la température de fonctionnement lorsque le projecteur est en marche, et que la prise d'air et les bouches d'évacuation sont dégagées.
- Toutes les enceintes doivent passer une évaluation thermique certifiée afin d'assurer que le projecteur ne recycle pas l'air d'échappement, car cela pourrait entraîner l'arrêt de l'appareil même si la température à l'intérieur de l'enceinte est dans la gamme de température de fonctionnement acceptable.

Sécurité d'alimentation

- Utilisez uniquement le cordon d'alimentation fourni.
- Ne posez rien sur le cordon d'alimentation. Ne placez pas le cordon d'alimentation dans un endroit de passage.
- Retirez les piles de la télécommande quand vous la rangez ou que vous ne comptez pas l'utiliser pendant une période prolongée.

Remplacer la lampe

Le remplacement de la lampe peut s'avérer dangereux s'il n'est pas effectué correctement. Voir *Remplacer la lampe de projection* en page 35 pour des instructions claires et sécurisées pour cette procédure. Avant de remplacer la lampe :

- Débranchez le cordon d'alimentation.
- Laissez la lampe refroidir pendant environ une heure.

Nettoyer le projecteur

- Débranchez le cordon d'alimentation avant de nettoyer. Voir *Nettoyer le projecteur* en page 37.
- Laissez la lampe refroidir pendant environ une heure.

Avertissements réglementaires

Avant d'installer et d'utiliser le projecteur, lisez les avis réglementaires dans la *Conformité à la réglementation* section en page 50.

Instructions de recyclage importantes:



La (les) lampe(s) à l'intérieur de ce produit contiennent du mercure. Ce produit peut contenir d'autres déchets électroniques pouvant être dangereux s'ils ne sont pas correctement éliminés. Recycler ou éliminer conformément aux réglementations locales, de l'état, ou fédérales. Pour plus d'informations, contactez l'Alliance des Industries Electroniques (Electronic Industries Alliance) à WWW.EIAE.ORG. Pour les informations d'élimination spécifique des lampes visitez WWW.LAMPRECYCLE.ORG.

Explications des symboles



ELIMINATION: Ne pas utiliser les services de ramassage des ordures ménagères ou municipales pour éliminer les équipements électriques et électroniques. Les pays de la CE requièrent l'utilisation de services de ramassage de recyclage séparés.

A propos de ce manuel

Ce manuel est destiné aux utilisateurs finaux et décrit comment installer et utiliser le projecteur DLP. Chaque fois que cela est possible, des informations utiles – comme une illustration et sa description – sont conservées sur une page. Ce format imprimable offre plus de commodité et permet d'économiser du papier, protégeant ainsi l'environnement. Nous vous suggérons de n'imprimer que les sections qui peuvent vous être utiles.

Table des matières

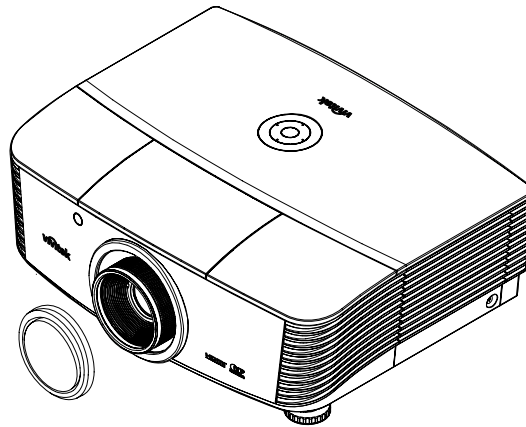
MISE EN ROUTE	1
VERIFICATION DE L'EMBALLAGE	1
COMPOSANTS DU PROJECTEUR	2
<i>SÉRIE H5080 Vue avant-droite</i>	2
<i>Vue de dessus—Boutons OSD et voyants lumineux (LED)</i>	4
<i>Vue arrière</i>	5
<i>Vue de dessous</i>	7
ÉLÉMENTS DE LA TÉLÉCOMMANDE	8
PLAGE DE FONCTIONNEMENT DE LA TELECOMMANDE	10
BOUTONS DU PROJECTEUR ET DE LA TELECOMMANDE	10
INSTALLATION ET UTILISATION	11
INSERER LES PILES DE LA TELECOMMANDE	11
CONNECTER DES PERIPHERIQUES D'ENTREE	12
INSTALLER OU ENLEVER L'OBJECTIF EN OPTION	13
<i>Enlever l'objectif existant du projecteur</i>	13
<i>Installation du nouvel objectif</i>	14
ALLUMER ET ETEINDRE LE PROJECTEUR	15
<i>Démarrer le projecteur</i>	15
<i>Éteindre le projecteur</i>	16
AJUSTER LE NIVEAU DU PROJECTEUR	17
REGLAGE DE LA POSITION DE L'IMAGE PROJETEE A L'AIDE DE SHIFT	18
<i>Réglage de la position verticale de l'image</i>	18
<i>Réglage de la position horizontale de l'image</i>	19
<i>Diagramme de la plage Shift</i>	19
REGLAGE DE LA BAGUE DE ZOOM, DE LA MISE AU POINT ET DE LA DISTORSION	20
PARAMETRES DU MENU D'AFFICHAGE SUR L'ECRAN (OSD)	21
CONTROLES DU MENU OSD	21
<i>Parcourir l'OSD</i>	21
CONFIGURATION DE LA LANGUE DE L'OSD	22
VUE D'ENSEMBLE DU MENU OSD	23
MENU IMAGE >> DE BASE	24
IMAGE >>MENU AVANCE	25
<i>Ajustement HSG</i>	26
<i>ViviSettings</i>	26
MENU AFFICHAGE	27
<i>Ajustement détails PC</i>	28
MENU CONFIG.SYSTÈME >>DE BASE	29
<i>Réglages des menus</i>	30
<i>Source</i>	30
MENU CONFIG.SYSTÈME >> AVANCEE	31
<i>Param. lampe</i>	32
<i>HDMI</i>	32
<i>Closed Caption</i>	33
<i>SORTIE A 12V</i>	33
MENU INFORMATIONS	34
ENTRETIEN ET SECURITE	35
REPLACER LA LAMPE DE PROJECTION	35
NETTOYER LE PROJECTEUR	37
<i>Nettoyer l'objectif</i>	37
<i>Nettoyer le boîtier</i>	37
BRUG AF FYSISK LÅS	38
<i>Utiliser le verrou Kensington®</i>	38
<i>Utiliser le verrouillage par chaîne de sécurité</i>	38

DEPANNAGE	39
PROBLEMES ET SOLUTIONS STANDARDS	39
CONSEILS DE DEPANNAGE	39
MESSAGES D'ERREUR DES VOYANTS LUMINEUX.....	40
PROBLEMES D'IMAGE	41
PROBLEMES DE LAMPE.....	41
PROBLEMES DE TELECOMMANDE.....	42
ENVOYER LE PROJECTEUR EN REPARATION	42
Q & R SUR L'HDMI	43
SPÉCIFICATIONS.....	44
SPECIFICATIONS.....	44
DISTANCE DE PROJECTION V.S. TAILLE DE PROJECTION	45
<i>Tableau de distance et de taille de projection du Gamme H5080</i>	45
GAMME H5080 TABLEAU DE MODE DE SYNCHRONISATION.....	46
DIMENSIONS DU PROJECTEUR	49
CONFORMITE A LA REGLEMENTATION	50
AVERTISSEMENT DE LA FCC	50
CANADA	50
CERTIFICATION DE SECURITE.....	50

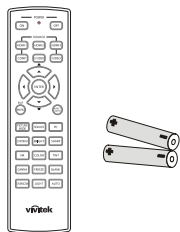
MISE EN ROUTE

Vérification de l'emballage

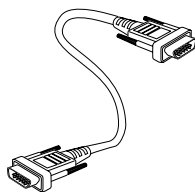
Déballiez soigneusement le projecteur et vérifiez que tous les articles suivants sont inclus :



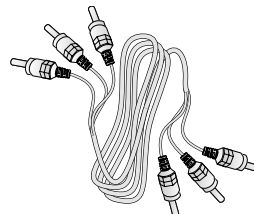
PROJECTEUR DE LA GAMME H5080 AVEC CAPUCHON D'OBJECTIF



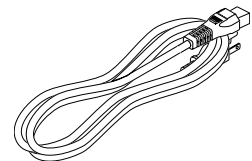
TELECOMMANDE
(AVEC DEUX PILES AA)



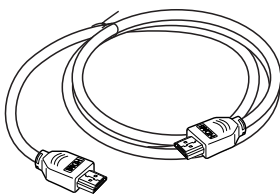
CABLE VGA



CABLE COMPOSANTE



CORDON D'ALIMENTATION



CABLE HDMI



CD-ROM
(CE MANUEL DE
L'UTILISATEUR)



CARTE DE GARANTIE



CARTE DE MISE EN ROUTE

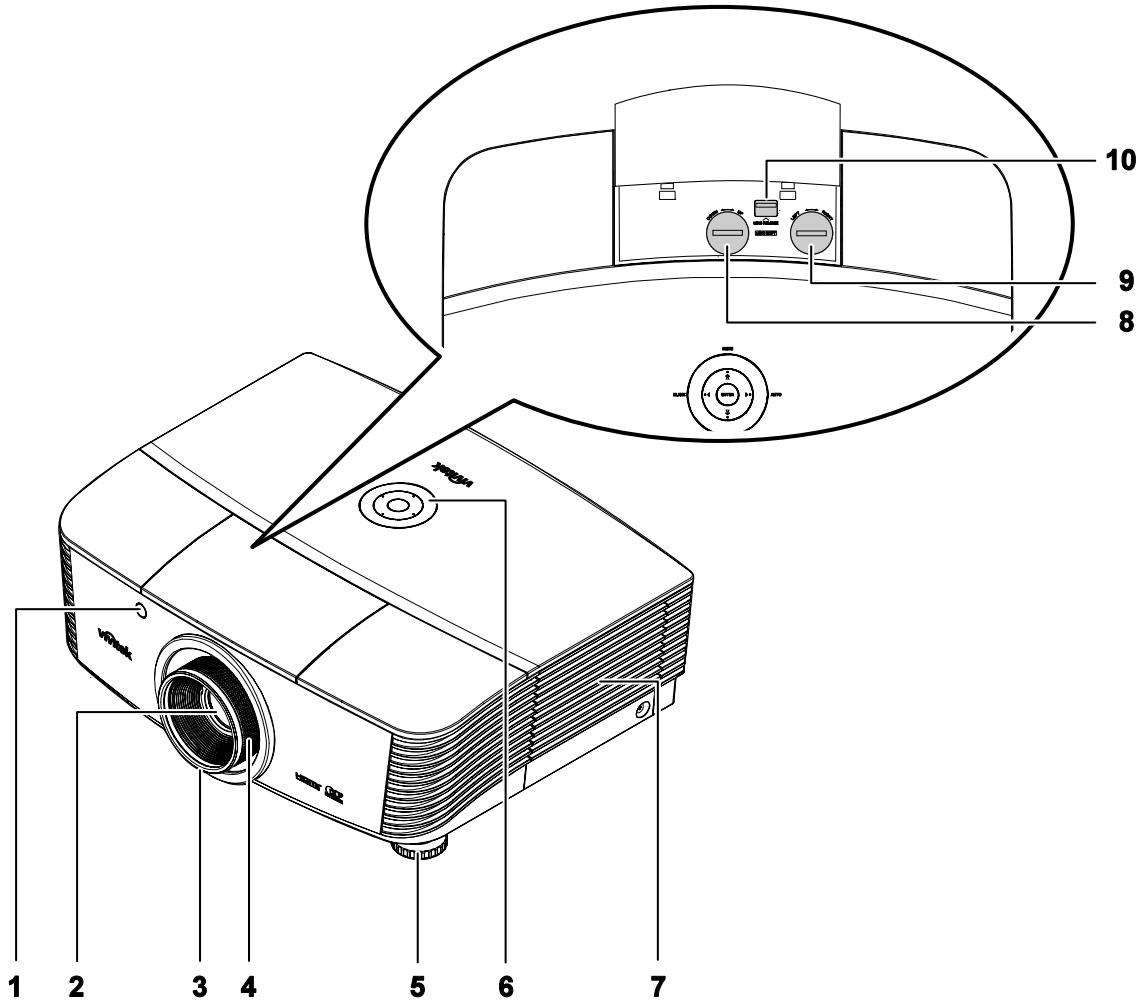
Contactez immédiatement votre revendeur si des éléments étaient manquants, endommagés, ou si l'appareil ne fonctionnait pas. Il est recommandé de conserver l'emballage d'origine au cas où vous devriez retourner l'appareil au service de maintenance.

Attention :

Evitez d'utiliser le projecteur dans un environnement poussiéreux.

Composants du projecteur

SÉRIE H5080 Vue avant-droite



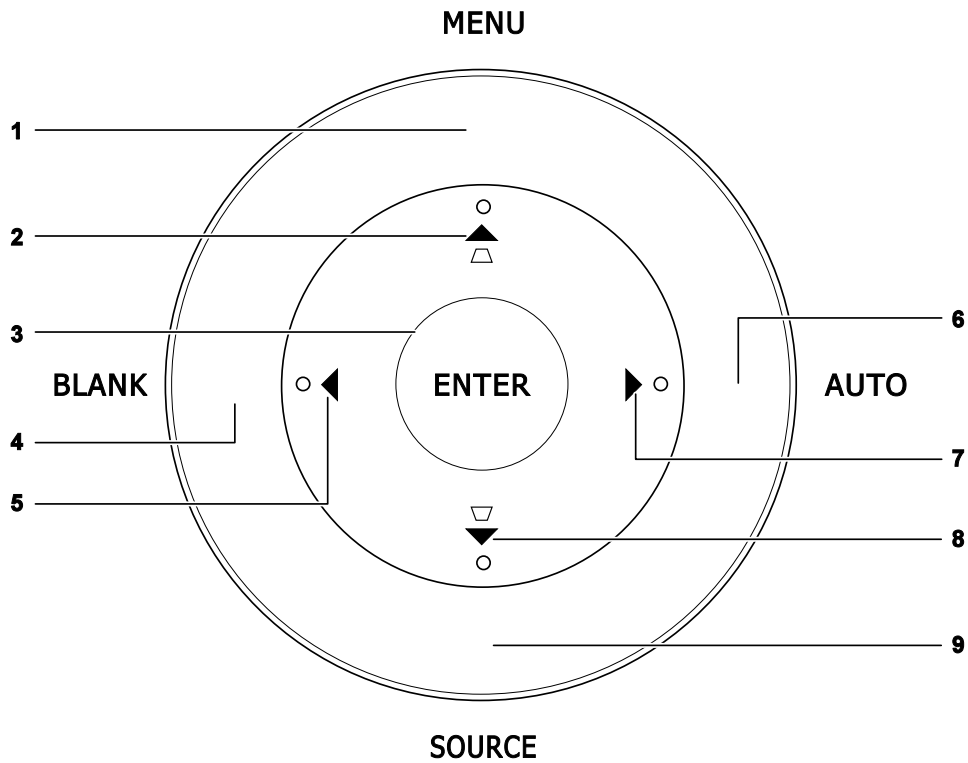
ÉLÉMENT	ÉTIQUETTE	DESCRIPTION	VOIR PAGE :
1.	Récepteur IR	Reçoit le signal IR de la télécommande	8
2.	Objectif	Objectif de projection	
3.	Bague de mise au point	Ajuste la mise au point de l'image projetée	18
4.	Bague de Zoom	Agrandit l'image projetée	
5.	Régulateur de hauteur	Ajuste le niveau du projecteur	17
6.	Touches de fonction	Voir Vue de dessus—Boutons OSD et voyants lumineux (LED).	4
7.	Couvercle de la lampe	Enlevez le couvercle pour remplacer la lampe ou la roue de couleurs	35
8.	Décalage vertical de l'objectif	Ajuste la position de l'image verticalement	18

ELÉMENT	ETIQUETTE	DESCRIPTION	VOIR PAGE :
9.	Décalage horizontal de l'objectif	Ajuste la position de l'image horizontalement	19
10.	Bouton de dégagement de l'objectif	Appuyez sur le bouton de déblocage avant de retirer l'objectif	13

Important :

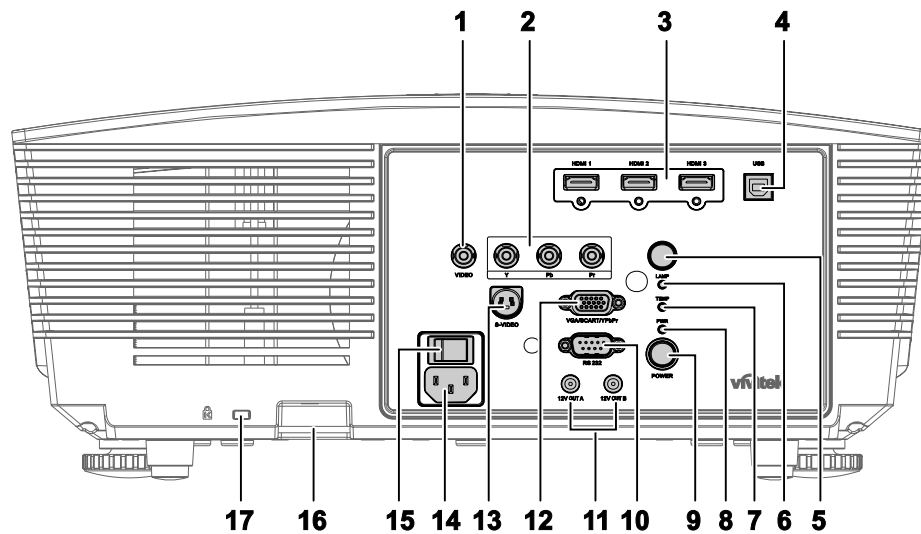
Les orifices de ventilation du projecteur permettent une bonne circulation d'air, et de refroidir ainsi la lampe de projection. Ne bloquez aucun des orifices de ventilation.

Vue de dessus—Boutons OSD et voyants lumineux (LED)



ELÉMENT	ETIQUETTE	DESCRIPTION	VOIR PAGE :
1.	Menu	Ouvre et quitte les boutons OSD	21
2.	▲ (Curseur Haut) / Distorsion+	Parcourt et modifie les paramètres dans l'OSD Menu rapide – Pour Distorsion	
3.	ENTER (Entrée)	Entrez ou confirmez l'élément du menu OSD en surbrillance	
4.	BLANK (Vide)	Affiche un écran vide et désactive l'audio	
5.	◀ (Curseur Gauche)	Parcourt et modifie les paramètres dans l'OSD	21
6.	AUTO.	Optimise la taille, la position et la résolution de l'image	
7.	▶ (Curseur Droit)	Parcourt et modifie les paramètres dans l'OSD	21
8.	▼ (Curseur Bas) / Distorsion-	Parcourt et modifie les paramètres dans l'OSD Menu rapide – Pour Distorsion	
9.	Source	Accédez au menu Source	12

Vue arrière

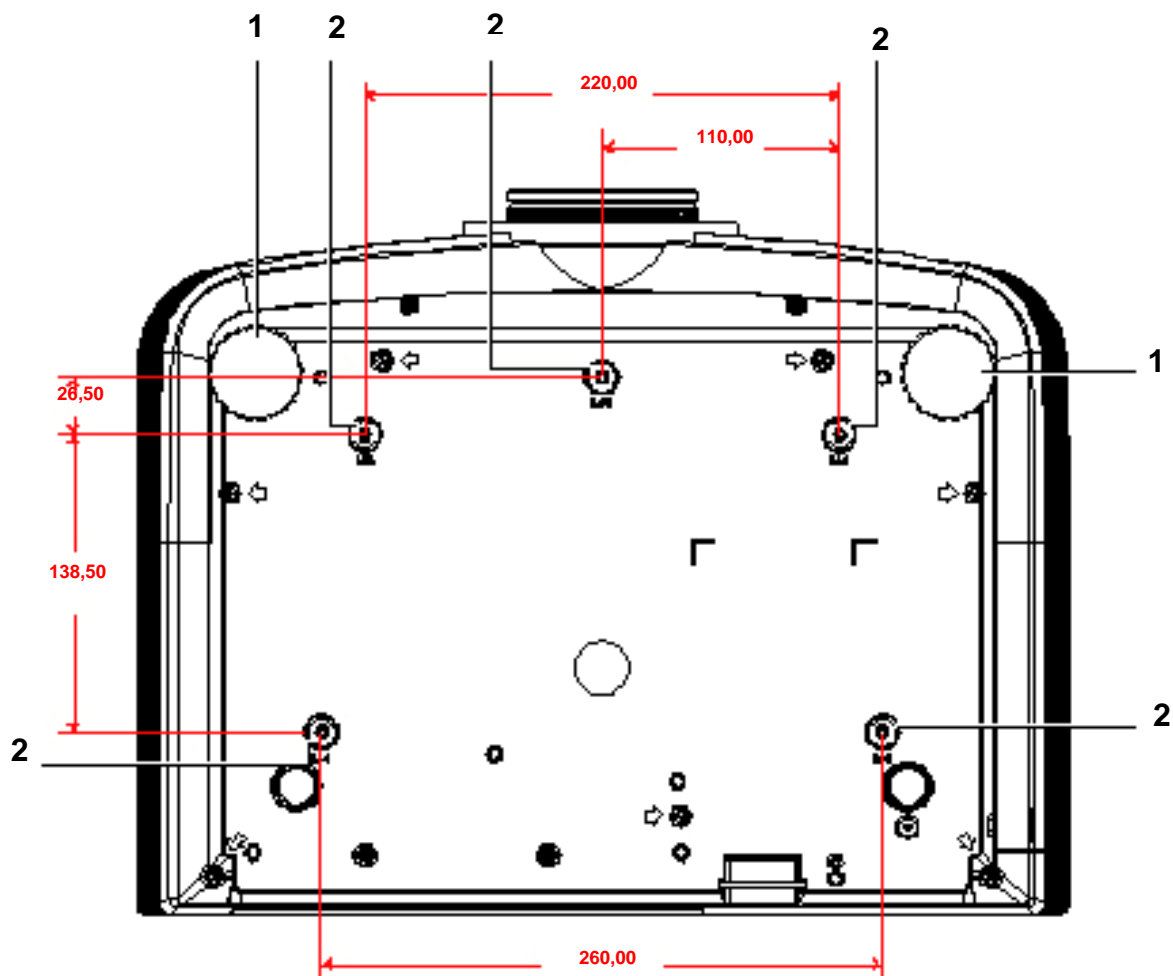


ELÉMENT	ETIQUETTE	DESCRIPTION		VOIR PAGE :
1.	VIDEO	connectez le câble composite d'un appareil vidéo		12
2.	YPbPr	Connectez un appareil compatible vidéo composante		
3.	HDMI 1/ 2/ 3	Branchez le câble HDMI d'un appareil HDMI		
4.	USB	Connectez le câble USB de l'ordinateur		
5.	Récepteur IR	Réçoit le signal IR de la télécommande		8
6.	LED DE LAMPE	Rouge	Code d'erreur	40
		Clignotante	La lampe n'est pas prête (échauffement /arrêt/refroidissement) Voir messages d'erreur LED à la page 40)	
7.	LED DE TEMP	Rouge	Code d'erreur	
8.	PWR LED	Orange	Veille	
		Verte	En fonctionnement normal	
		Clignotante	Mise sous tension / refroidissement	
9.	ALIMENTATION	Allume ou éteint le projecteur (l'interrupteur principal doit être allumé en premier). Appuyez pour mettre le projecteur en mode veille.		15
10.	RS-232C	Connectez le câble du port série RS-232 pour la télécommande		12
11.	SORTIE 12V A/B	Lorsqu'il est connecté à l'écran par le biais d'un câble du commerce, l'écran se déploie automatiquement au démarrage du projecteur. L'écran se rétracte lorsque le projecteur est éteint (voir les notes ci-dessous).		33

Bemærk:

- For at anvende denne funktion, skal OSD's Skærmudløser funktion være aktiveret.
- Styringsenheder medfølger og understøttes af skærmproducenter.
- Brug ikke dette stik til andet end til dets tilsigtede brug.

ITEM	LABEL	DESCRIPTION	SEE PAGE:
12.	VGA/ SCART/ YPbPr	Connectez le câble RVB venant d'un ordinateur.	12
13.	S-VIDEO	Connectez le câble S-VIDÉO d'un appareil vidéo	
14.	AC IN	Connectez le cordon d'alimentation	13
15.	Interrupteur d'alimentation	Allume / éteint le projecteur	15
16.	Verrou pour chaîne de sécurité	Contribue à protéger le H5080 d'une utilisation non autorisée	38
17.	Antivol Kensington	Attachez à un objet fixe avec un système antivol Kensington®	38

Vue de dessous

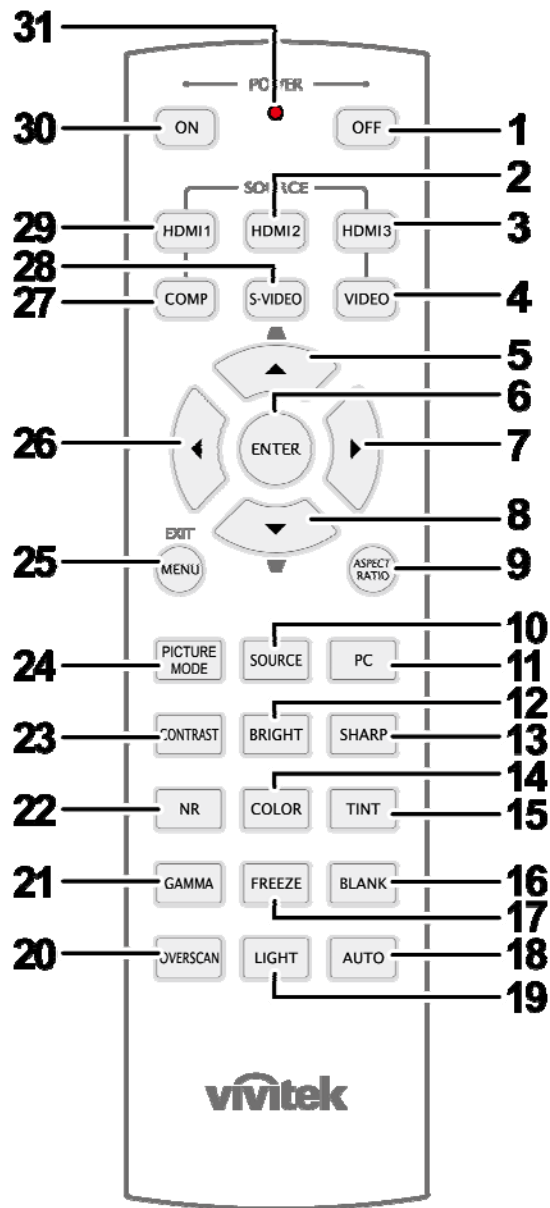
ELÉMENT	ETIQUETTE	DESCRIPTION	VOIR PAGE :
1.	Régulateur d'inclinaison	Tourner le régulateur pour ajuster la position angulaire.	17
2.	Trous de support plafond	Contactez votre vendeur pour toute information concernant le montage du projecteur au plafond.	

Remarque :

Lors de l'installation, vérifiez que vous utilisez uniquement des fixations de plafond référencées UL. Pour les installations au plafond, utilisez le matériel de montage approuvé et les vis M4 avec une profondeur maximale de 6 mm (0,23 pouce).

La fabrication d'une fixation au plafond doit être d'une forme et d'une solidité adaptées. La capacité de charge de fixation au plafond doit dépasser le poids de l'équipement installé, et comme précaution supplémentaire, doit pouvoir supporter trois fois le poids de l'équipement (pas moins de 5,15 kg) pendant 60 secondes.

Éléments de la télécommande



Important :

1. Evitez d'utiliser le projecteur sous un fort éclairage fluorescent. Certaines lumières fluorescentes à haute fréquence peuvent interférer avec le fonctionnement de la télécommande.

2. Assurez-vous que rien n'encombre le chemin entre la télécommande et le projecteur. Si l'espace entre la télécommande et le projecteur est obstrué, vous pouvez faire réfléchir le signal de la télécommande sur certaines surfaces réfléchissantes, telles que des écrans de projection.

3. Les boutons et touches sur le projecteur ont les mêmes fonctions que les boutons correspondants sur la télécommande. Ce manuel de l'utilisateur décrit les fonctions de la télécommande.

ELÉMENT	ETIQUETTE	DESCRIPTION	VOIR PAGE :
1.	ARRÊT alimentation	Éteint le projecteur	13
2.	HDMI 2	Affiche le choix de la source HDMI 2	
3.	HDMI 3	Affiche la sélection source HDMI 3	
4.	VIDÉO	Affiche le choix de la source VIDÉO	
5.	Curseur vers le haut / Distorsion +	Navigue et modifie les paramètres du menu rapide OSD pour la Distorsion	21
6.	ENTRER	Entre dans l'OSD et confirme les paramètres	
7.	Curseur vers la droite	Navigue et modifie les paramètres dans l'OSD	
8.	Curseur vers le bas		
9.	Format de l'image	Affiche les choix pour le format de l'image	
10.	SOURCE	Détecte l'appareil en entrée	
11.	PC	Affiche le choix de la source PC	
12.	Luminosité	Affiche la barre de réglage de la luminosité	
13.	Netteté	Affiche la barre de réglage de la netteté	
14.	Saturation Vidéo	Affiche la barre de réglage de la couleur	
15.	Teinte Vidéo	Affiche la barre de réglage de la teinte	
16.	VIDE	Rend l'écran vide	
17.	arrêt sur image	Arrêt / redémarre l'image sur l'écran	
18.	AUTO	Réglage automatique de la fréquence, de la phase, et de la position	
19.	LUMIERE	Active ou désactive le rétroéclairage de la télécommande pendant environ 10 secondes. Le fait d'appuyer sur n'importe quelle autre touche alors que le rétroéclairage est allumé maintient le rétroéclairage pendant 10 secondes de plus.	
20.	SURBALAYAGE	Affiche la sélection Surbalayage	
21.	GAMMA	Affiche la sélection Gamma	
22.	NR	Afficher la sélection Réduction de bruit (Noise Reduction)	
23.	CONTRASTE	Affiche la barre de réglage du contraste	
24.	MODE IMAGE	Modifie le paramètre du mode d'affichage	
25.	MENU / QUITTER	Ouvre et quitte l'OSD	21
26.	Curseur vers la gauche	Navigue et modifié les paramètres dans l'OSD	
27.	COMP	Affiche le choix de la source Composante	
28.	S-VIDÉO	Affiche le choix de la source S-VIDÉO	
29.	HDMI 1	Affiche le choix de la source HDMI 1	
30.	MARCHE alimentation	Allume le projecteur	13
31.	Émetteur IR	Transmet les signaux au projecteur	

Plage de fonctionnement de la télécommande

La télécommande utilise une transmission infrarouge pour contrôler le projecteur. Il n'est pas nécessaire de pointer la télécommande directement vers le projecteur. A condition de ne pas maintenir la télécommande perpendiculairement aux côtés ou à l'arrière du projecteur, la télécommande fonctionnera approximativement dans un rayon de 7 mètres (23 pieds) et sur 15 degrés au-dessus/au-dessous du niveau du projecteur. Si le projecteur ne répond pas à la télécommande, rapprochez-vous un peu du projecteur.

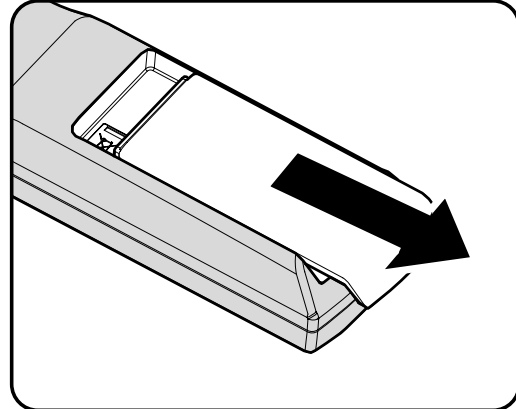
Boutons du projecteur et de la télécommande

Le projecteur peut être contrôlé avec la télécommande ou les boutons sur le haut du projecteur. Toutes les opérations peuvent être exécutées avec la télécommande; cependant les boutons sur le projecteur ont une utilisation limitée.

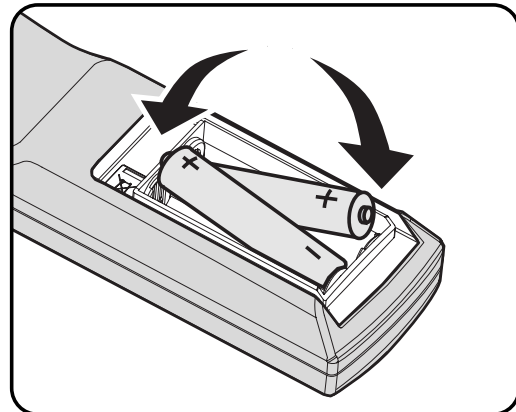
INSTALLATION ET UTILISATION

Insérer les piles de la télécommande

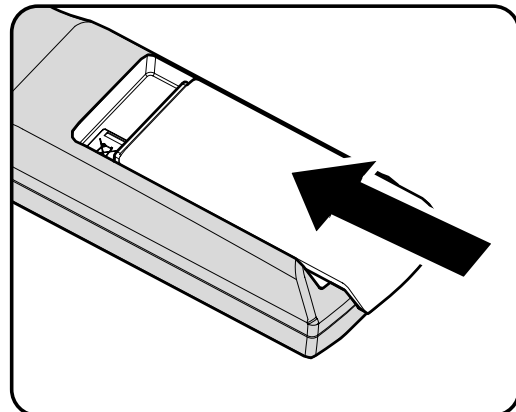
1. Retirez le couvercle du compartiment à piles en faisant glisser le couvercle dans la direction de la flèche.



2. Insérez la pile avec la borne positive dirigée vers le haut.



3. Remplacez le couvercle.

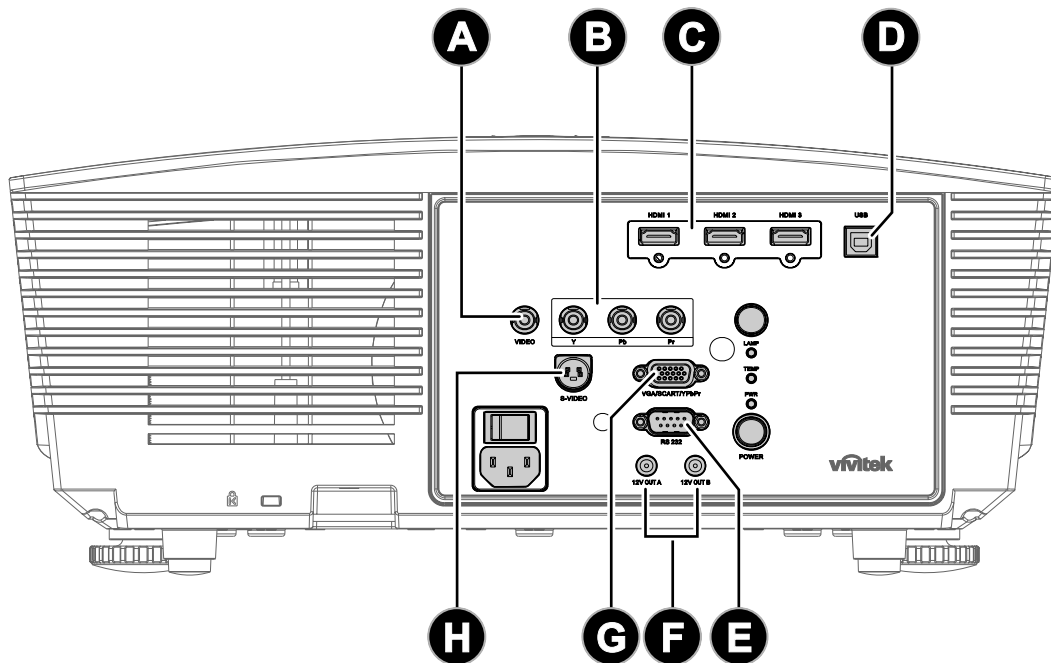


Attention :

1. Utilisez uniquement des piles AA (les piles alcalines sont recommandées).
2. Éliminez les piles usagées conformément à la réglementation locale.
3. Retirez les piles si vous n'utilisez pas le projecteur pendant des périodes prolongées.

Connecter des périphériques d'entrée

Vous pouvez connecter simultanément un ordinateur de bureau ou un portable et des appareils vidéo au projecteur. Les périphériques vidéo incluent des lecteurs DVD, VCD et VHS, de même que des caméscopes et des appareils photo numériques. Consultez le manuel de l'utilisateur du périphérique pour vous assurer qu'il est équipé d'un connecteur de sortie approprié.



ÉLÉMENT	ÉTIQUETTE	DESCRIPTION
A	VIDEO	connectez le câble composite d'un appareil vidéo
B	YPbPr	Connectez un appareil compatible vidéo composante
C	HDMI 1/ 2/ 3	Branchez le CÂBLE HDMI d'un appareil HDMI
D	USB	Connectez le câble USB de l'ordinateur
E	RS-232C	Connectez le câble du port série RS-232 pour la télécommande
F	SORTIE 12V A/B	Lorsqu'il est connecté à l'écran par le biais d'un câble du commerce, l'écran se déploie automatiquement au démarrage du projecteur. L'écran se rétracte lorsque le projecteur est mis hors tension.
G	VGA/ SCART/ YPbPr	Connectez le câble RVB venant d'un ordinateur.
H	S-VIDEO	Connectez le CÂBLE S-VIDÉO d'un appareil vidéo

Avertissement :

Par sécurité, débranchez le projecteur et les périphériques de leur source d'alimentation avant d'effectuer les connexions.

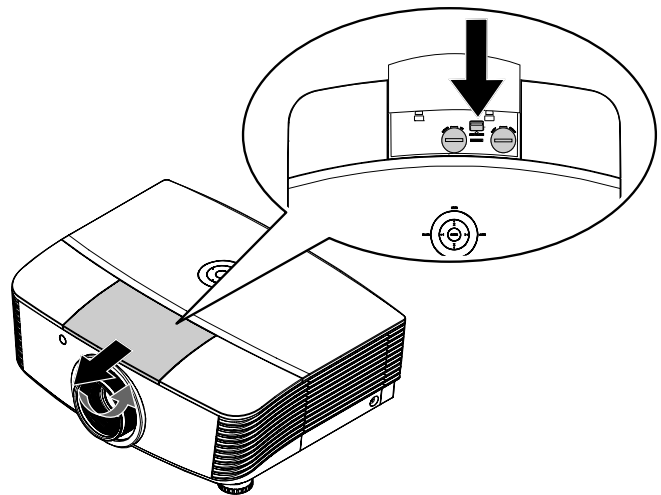
Installer ou enlever l'objectif en option

Attention :

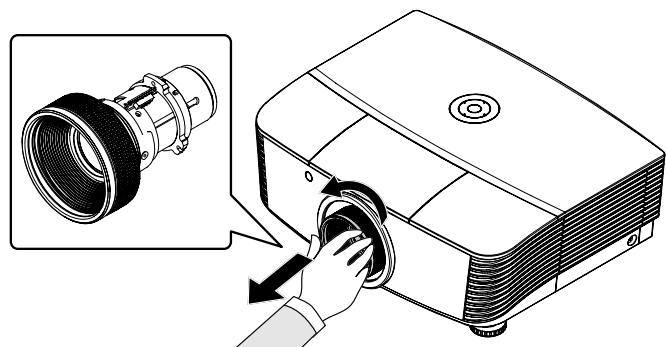
- Ne pas secouer ni exercer de pression excessive sur le projecteur ou sur les composants de l'objectif car le projecteur et les composants de l'objectif contiennent des éléments de précision.
- Avant d'enlever ou d'installer l'objectif, assurez-vous d'éteindre le projecteur, attendez que les ventilateurs de refroidissement s'arrêtent et éteignez l'interrupteur d'alimentation principal.
- Ne pas toucher la surface de l'objectif lorsque vous enlevez ou installez l'objectif.
- Épargner à la surface de l'objectif les empreintes de doigts, la poussière et l'huile.
- Ne pas rayer la surface de l'objectif.
- Travailler sur une surface plane avec un chiffon doux dessous pour éviter les rayures.
- Si vous retirez et rangez l'objectif, fixez le capuchon d'objectif au projecteur pour éloigner la poussière et la saleté.

Enlever l'objectif existant du projecteur

1. Tirez et libérez le couvercle supérieur pour ouvrir comme indiqué.
2. Enfoncez le bouton DÉGAGEMENT OBJECTIF en position déverrouillée.



3. Saisissez l'objectif.
4. Tournez l'objectif dans le sens inverse des aiguilles d'une montre. L'objectif existant est déverrouillé.
5. Retirez l'objectif existant lentement.



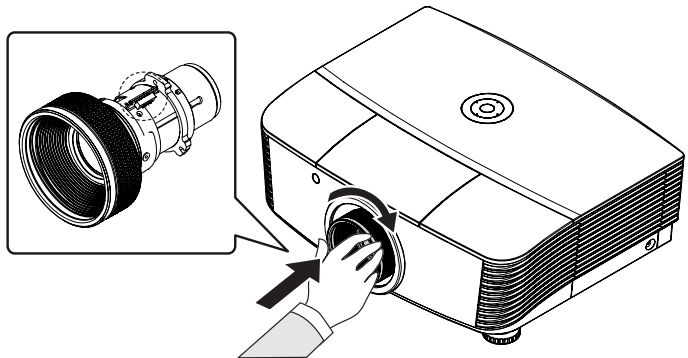
Installation du nouvel objectif

1. Alignez les encoches et placez correctement le plot de contact électrique, comme indiqué sur l'image.

Remarque :

La broche d'IRIS doit être dans le bon sens, comme indiqué sur l'image.

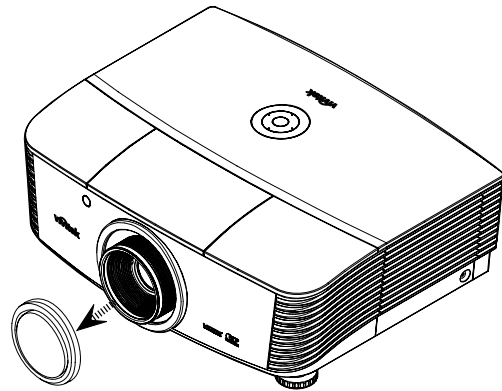
2. Tournez la lentille dans le sens des aiguilles d'une montre jusqu'à ce que vous sentiez qu'il s'enclenche en place.



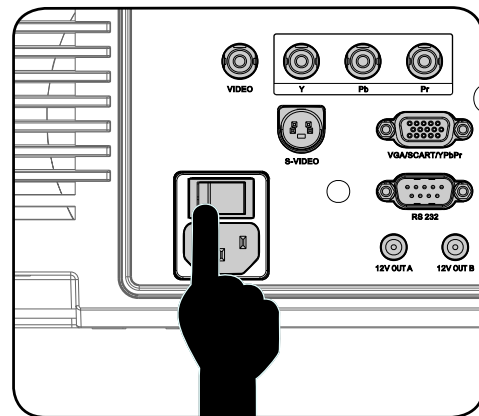
Allumer et éteindre le projecteur

Démarrer le projecteur

1. Retirez le capuchon d'objectif.
2. Branchez le cordon d'alimentation et le câble de signal. Une fois connecté, le voyant d'alimentation s'allume en rouge.



3. Allumez la lampe en appuyant sur le bouton "POWER" à l'arrière du projecteur ou le bouton "ON" de la télécommande. La LED PWR clignote alors en vert.



4. L'écran de démarrage s'affiche sous environ 30 secondes. La première fois que vous utilisez le projecteur, vous pouvez choisir votre langue préférée à partir du menu rapide après l'affichage de l'écran de démarrage.



5. Allumez la source que vous voulez afficher sur l'écran (ordinateur, portable, lecteur vidéo, etc.) Le projecteur détecte automatiquement la source et l'affiche sur l'écran. Sinon, appuyez sur le bouton de menu et allez dans "CONFIG.SYSTÈME >> De base".

Remarque :

Si vous avez connecté plusieurs sources en même temps, appuyez sur la touche "Source" de la télécommande pour basculer entre les entrées.



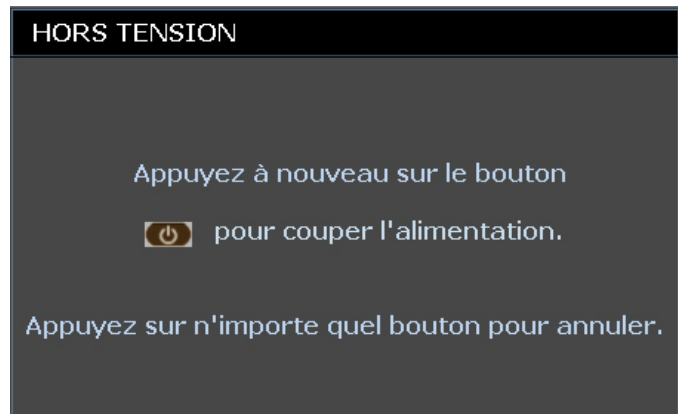
- PC : RVB Analogique / SCART
- HDMI 1/2/3: High Definition Multimedia Interface (Interface multimédia de haute définition)
- COMPONENT : Entrée DVD YCbCr / YPbPr, ou entrée HDTV YPbPr
- VIDEO : Vidéo composite traditionnelle
- S- VIDEO : Super vidéo (Y/C séparés)

Remarque :

Allumez le projecteur puis choisissez les sources de signal. La première fois pour allumer le projecteur : N'oubliez pas de choisir le type d'objectif que vous avez installé.

Éteindre le projecteur

1. Appuyez sur le bouton "OFF" de la télécommande ou sur le bouton "POWER" à l'arrière du projecteur, à deux reprises avec un intervalle d'une seconde, pour éteindre le projecteur. La première pression sur le bouton affiche le message suivant sur l'écran. Appuyez de nouveau sur le bouton pour confirmer l'arrêt. Si le bouton n'est pas enfoncé, le message disparaît dans les 5 secondes.



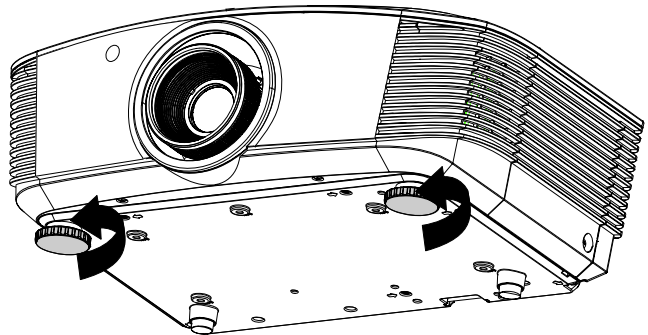
2. Les ventilateurs de refroidissement continuent de fonctionner pendant environ 60 secondes pour le cycle de refroidissement et la LED PWR devient orange. Lorsque le voyant est orange fixe, le projecteur est passé en mode veille. Si vous désirez rallumer le projecteur, vous devez attendre jusqu'à ce que le projecteur ait terminé le cycle de refroidissement et soit passé en mode veille. Une fois en mode veille, appuyez simplement sur le bouton "POWER" à l'arrière du projecteur ou "ON" sur la télécommande pour redémarrer le projecteur.
3. Débranchez le cordon d'alimentation de la prise électrique et du projecteur.
4. Ne pas rallumer le projecteur immédiatement après l'avoir mis hors tension.

Ajuster le niveau du projecteur

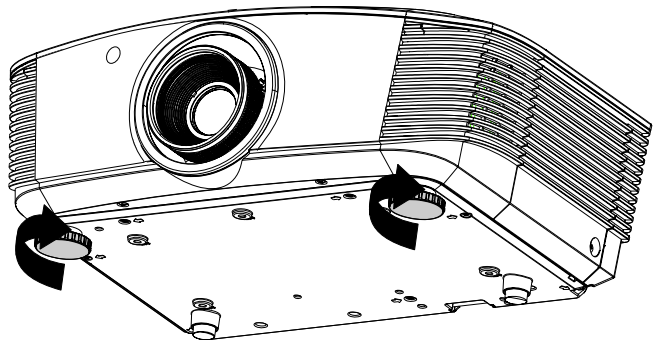
Noter les points suivants lors de l'installation du projecteur :

- *La table ou le support du projecteur doit être solide et stable.*
- *Placez le projecteur perpendiculairement à l'écran.*
- *Enlevez le support du pied arrière sur le pied arrière de réglage avant d'ajuster l'angle de projection.*
- *Vérifiez que les câbles sont disposés de manière sécurisée. Ils pourraient vous faire trébucher.*

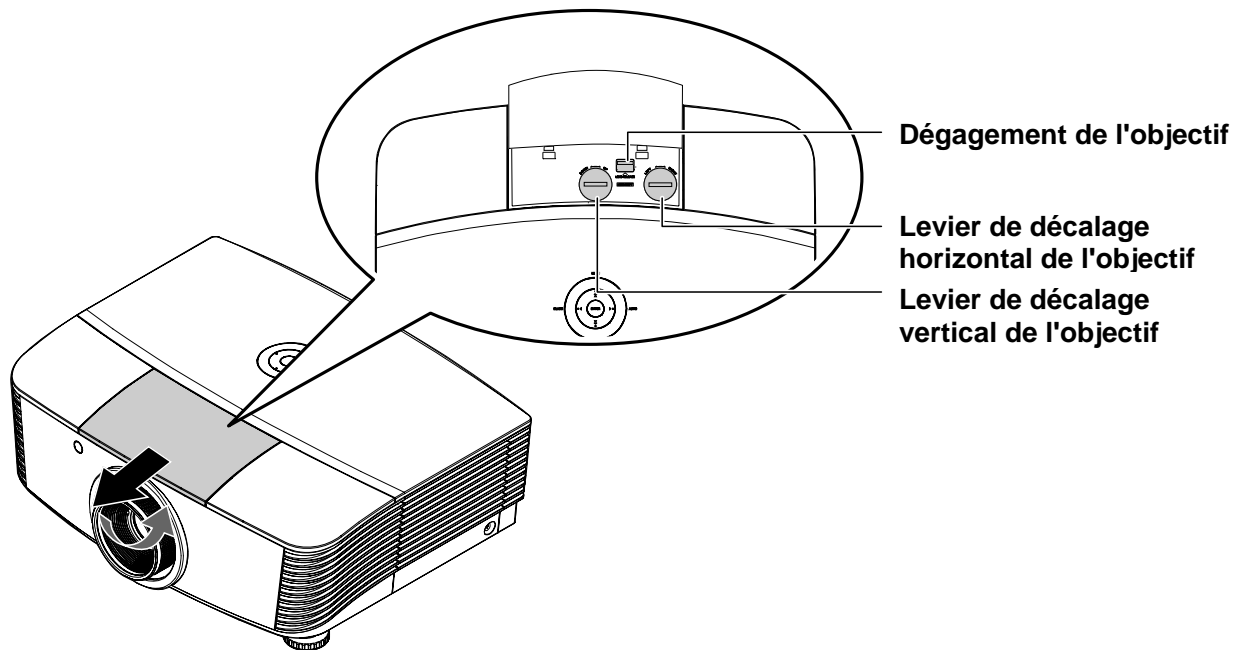
1. Pour augmenter le niveau du projecteur, tournez les rehausseurs dans le sens des aiguilles d'une montre.



2. Pour abaisser le niveau du projecteur, soulevez le projecteur et tournez les rehausseurs dans le sens inverse des aiguilles d'une montre.



Réglage de la position de l'image projetée à l'aide de Shift

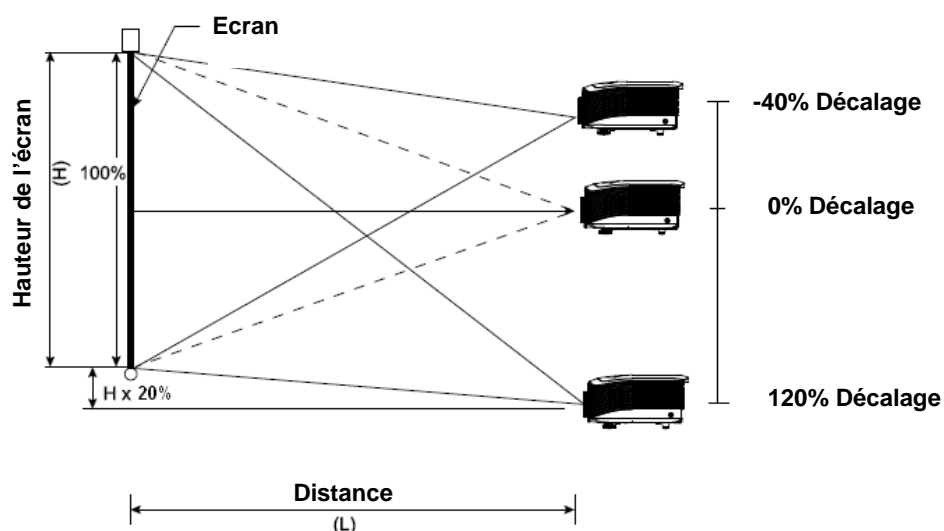


La fonction Shift offre une fonction de décalage de l'objectif qui peut être utilisée pour ajuster la position de l'image projetée horizontalement ou verticalement dans la plage détaillée ci-dessous.

Shift est un système unique qui permet le décalage de l'objectif tout en maintenant un taux de contraste ANSI bien plus élevé que les systèmes traditionnels de décalage de l'objectif.

Réglage de la position verticale de l'image

La hauteur de l'image verticale peut être ajustée entre 120% et -40% de la demi-hauteur de l'image. Notez que le réglage de la hauteur verticale maximale de l'image peut être limité par la position horizontale de l'image. Par exemple, il n'est pas possible d'atteindre la position maximum de hauteur verticale de l'image détaillée ci-dessus si la position horizontale de l'image est au maximum. Veuillez consulter le diagramme de la plage Shift ci-dessous pour des précisions.



Réglage de la position horizontale de l'image

Avec l'objectif en position centrale, la position horizontale de l'image peut être ajustée de gauche à droite jusqu'à un maximum de 10% de la demi-largeur de l'image. Notez que le réglage horizontal maximal de l'image peut être limité par la position verticale de l'image. Par exemple, il n'est pas possible d'atteindre la position horizontale maximum de l'image si la position verticale de l'image est au maximum. Veuillez consulter le diagramme de la page Shift ci-dessous pour des précisions.

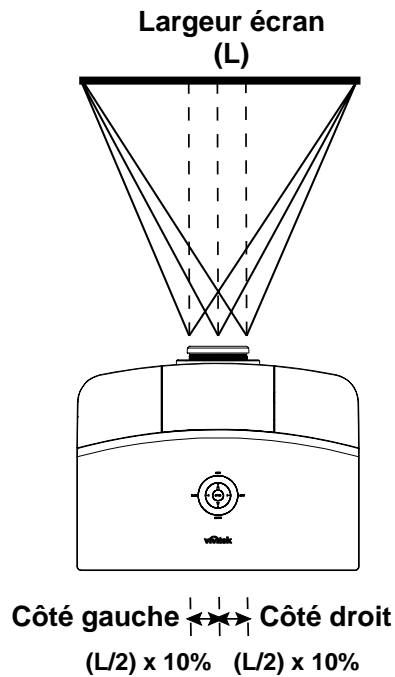
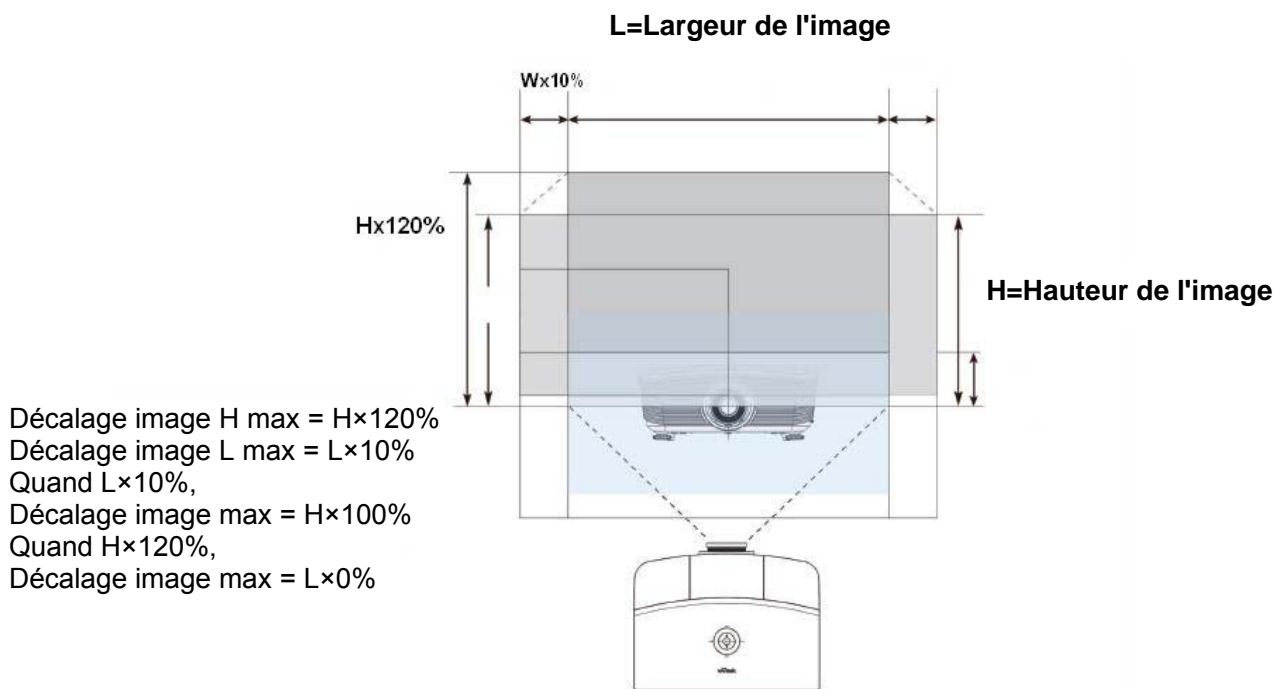
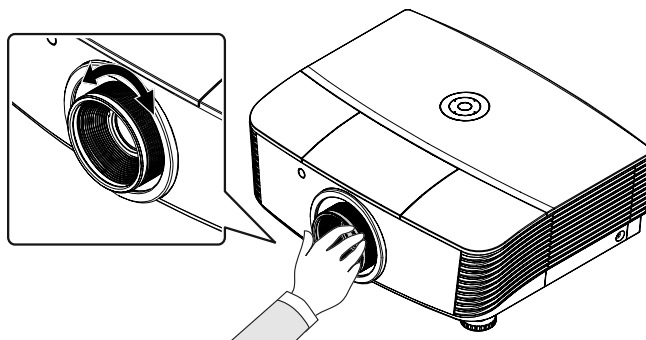


Diagramme de la plage Shift

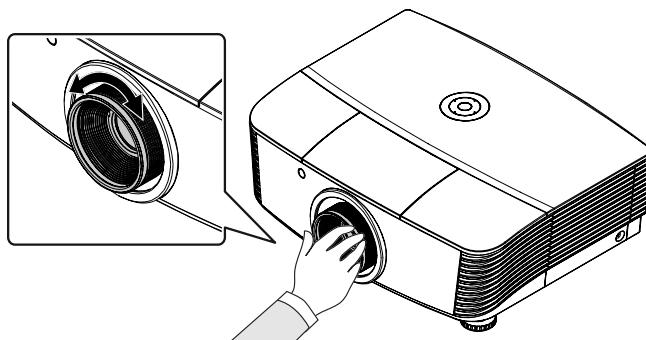


Réglage de la bague de zoom, de la mise au point et de la distorsion

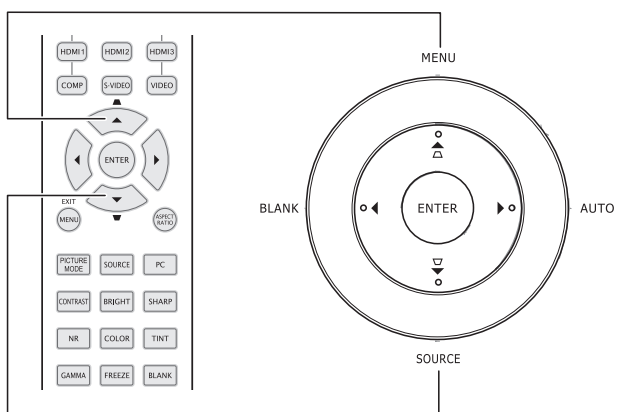
1. Utilisez le contrôle de **Zoom de l'image** (sur le projecteur seulement) pour redimensionner l'image projetée et la taille de l'écran.



2. Utiliser le contrôle **Mise au point image** (sur le projecteur seulement) pour améliorer la netteté de l'image projetée.



3. Utilisez les boutons **Distorsion** (sur le projecteur ou la télécommande) pour corriger l'effet trapèze de l'image (sommet ou base plus large).



Télécommande et panneau OSD

4. Le contrôle de distorsion apparaît sur l'affichage.



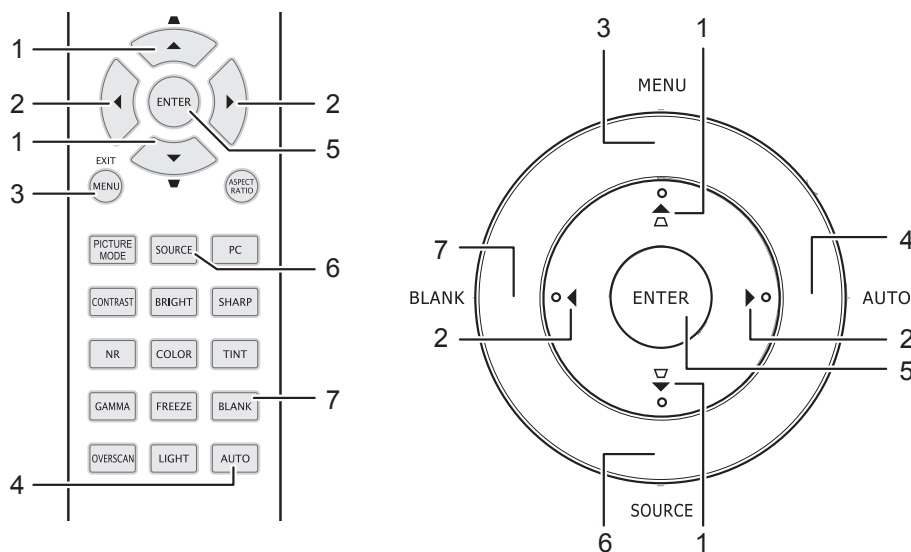
PARAMETRES DU MENU D'AFFICHAGE SUR L'ECRAN (OSD)

Contrôles du Menu OSD

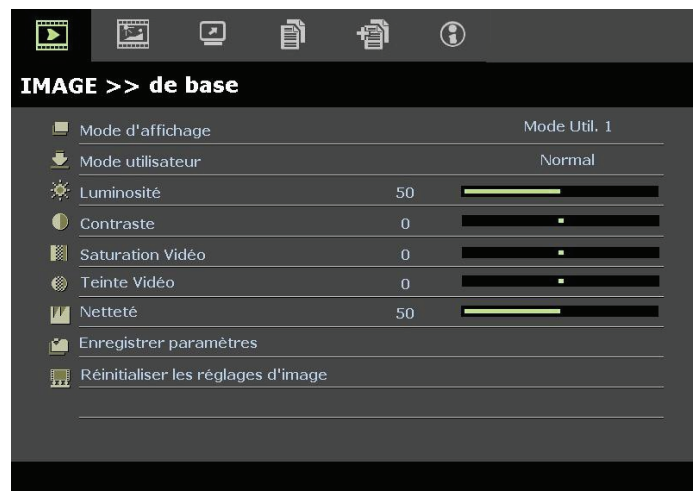
Le projecteur a un affichage sur écran (OSD) pour effectuer des ajustements d'image et changer divers paramètres.

Parcourir l'OSD

Vous pouvez utiliser la commande à distance ou les boutons sur le dessus du projecteur pour parcourir et modifier l'OSD. L'illustration suivante montre les boutons correspondants du projecteur.



1. Pour ouvrir l'OSD, appuyez sur le bouton **MENU**.
2. Il y a six menus. Appuyez sur le bouton du curseur ◀▶ pour vous naviguer parmi les menus.
3. Appuyez sur le bouton du curseur ▲▼ pour vous déplacer vers le haut et le bas dans un menu.
4. Appuyez sur ◀▶ pour modifier les valeurs des paramètres.
5. Appuyez sur **MENU** pour fermer l'OSD ou quitter un sous-menu.



Remarque :

La disponibilité de toutes les fonctions dans l'OSD dépend de la source vidéo. Par exemple, l'élément **Ajustement détails PC** dans le menu **IMAGE >> de base** ne peut être modifié lorsque vous êtes connecté à un PC. Les fonctions non disponibles ne peuvent pas être utilisées et sont grisées.

Configuration de la langue de l'OSD

Choisissez la langue de l'OSD avant de continuer.

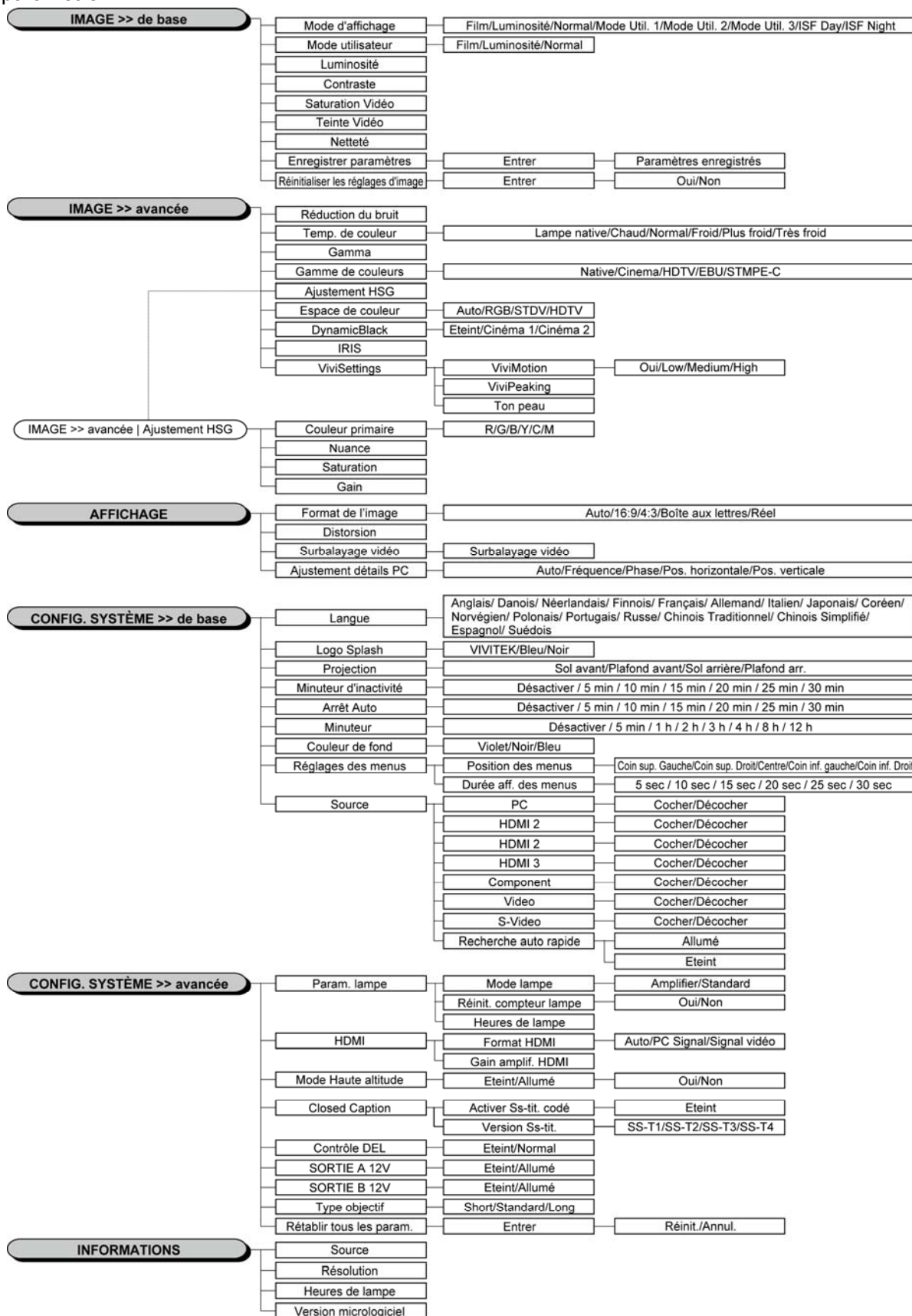
1. Appuyez sur le bouton **MENU**. Appuyez sur le bouton de curseur ◀▶ pour naviguer jusqu'à vers **CONFIG.SYSTÈME >> de base**.



2. Appuyez sur le bouton curseur ▲▼ jusqu'à ce que **Langue** soit en surbrillance.
3. Appuyez sur le bouton de curseur ◀▶ jusqu'à ce que la langue souhaitée soit sélectionnée.
4. Appuyez sur le bouton **MENU** pour fermer l'OSD.

Vue d'ensemble du menu OSD

Utilisez l'illustration suivante pour trouver rapidement un paramètre ou déterminer la page d'un paramètre.

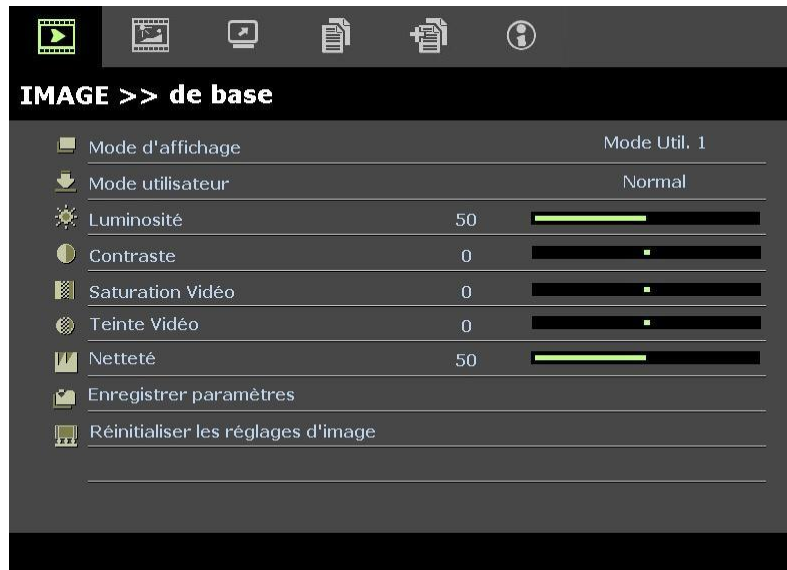


Menu IMAGE >> de base

Appuyez sur le bouton **MENU** pour ouvrir le menu **OSD**. Appuyez sur le bouton de curseur ◀▶ pour aller jusqu'au menu **IMAGE >> de base**. Appuyez sur le bouton de curseur ▲▼ pour vous déplacer de haut en bas dans le menu **IMAGE >> de base**. Appuyez sur ◀▶ pour modifier les valeurs des paramètres.

Remarque:

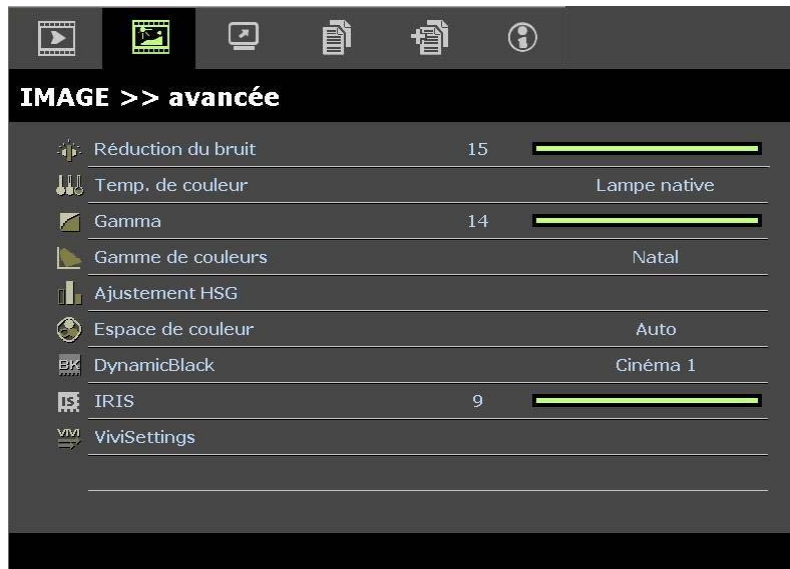
La personnalisation des réglages dans le menu **IMAGE >> de base** n'est disponible qu'en mode Utilisateur 1/2/3.



ELÉMENT	DESCRIPTION
Mode d'affichage	Appuyez sur les boutons de curseur ◀▶ pour régler le Mode d'affichage. (Gamme : Film / Luminosité / Normal / Mode Util. 1 / Mode Util. 2 / Mode Util. 3) Remarques : ISF Day / ISF Night est disponible lorsque ISF Mode est activé.
Mode utilisateur	Appuyez sur les boutons de curseur ◀▶ pour régler le Mode utilisateur. (Gamme : Film / Luminosité / Normal)
Luminosité	Appuyez sur les boutons de curseur ◀▶ pour ajuster la luminosité de l'écran.
Contraste	Appuyez sur les boutons de curseur ◀▶ pour ajuster le contraste de l'écran.
Saturation Vidéo	Appuyez sur les boutons de curseur ◀▶ pour ajuster la saturation de la vidéo. Remarques : Cette fonction n'est disponible que lorsque la source d'entrée Composante, Vidéo ou S-Vidéo est sélectionnée.
Teinte Vidéo	Appuyez sur les boutons de curseur ◀▶ pour ajuster la teinte/les nuances de la vidéo. Remarques : Cette fonction n'est disponible que lorsque la source d'entrée Composante, Vidéo ou S-Vidéo avec système NTSC est sélectionnée.
Netteté	Appuyez sur les boutons de curseur ◀▶ pour ajuster la netteté de l'écran. Remarques : Cette fonction n'est disponible que lorsque la source d'entrée Composante, Vidéo ou S-Vidéo est sélectionnée.
Enregistrer paramètres	Appuyez sur la touche ENTRER pour sauvegarder tous les paramètres.
Réinitialiser les réglages d'image	Appuyez sur la touche ENTRER pour réinitialiser tous les réglages aux valeurs par défaut.

IMAGE >>Menu avancé

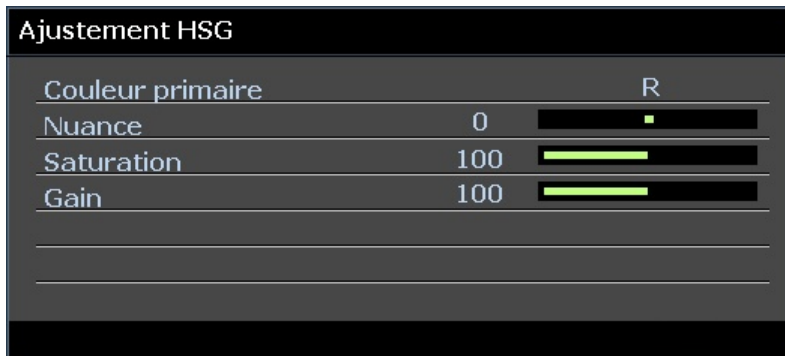
Appuyez sur le bouton **MENU** pour ouvrir le menu **OSD**. Appuyez sur le bouton de curseur ◀▶ pour aller jusqu'au menu **IMAGE >>Avancée**. Appuyez sur le bouton de curseur ▲▼ pour vous déplacer de haut en bas dans le menu **IMAGE >>Avancée**. Appuyez sur ◀▶ pour modifier les valeurs des paramètres.



ÉLÉMENT	DESCRIPTION
Réduction du bruit	Appuyez sur le bouton de curseur ◀▶ bouton pour régler la réduction du bruit.
Temp. de couleur	Appuyez sur le bouton de curseur ◀▶ pour régler la température des couleurs.
Gamma	Appuyez sur le bouton de curseur ◀▶ pour régler la correction gamma de l'écran. Remarques : Cette fonction est disponible uniquement en mode Mode Util. 1 / 2 / 3.
Gamme de couleurs	Appuyez sur les touches de curseur ◀▶ pour régler le gamut de couleurs. (Plage : Natif / Cinéma / HDTV / EBU / SMPTE-C)
Ajustement HSG	Appuyez sur le bouton ENTRER pour entrer dans le sous-menu d' Ajustement HSG . Voir <i>Ajustement HSG</i> à la page 26.
Espace de couleur	Appuyez sur le bouton de curseur ◀▶ pour régler l'espace des couleurs. (Gamme : Auto / RVB / SDTV / HDTV) Remarques : Cette fonction n'est disponible que lorsque la source d'entrée HDMI est sélectionnée.
DynamicBlack	Appuyez sur les touches de curseur ◀▶ pour régler le DynamicBlack (Noir dynamique). DynamicBlack permet au projecteur d'optimiser automatiquement l'affichage des scènes sombres des films leur permettant ainsi de révéler des détails incroyables par rapport à la luminosité globale des scènes plus sombres, donnant un meilleur niveau de noir et des détails incroyables. (Plage : Cinéma 1 / Cinéma 2 / Eteint).
IRIS	Appuyez sur les touches de curseur ◀▶ pour ajuster l'IRIS. (Plage : 1 à 9).
ViviSettings	Appuyez sur la touche ENTRER pour entrer dans le sous-menu ViviSettings. Voir <i>ViviSettings</i> à la page 26.

Ajustement HSG

Appuyez sur le bouton **ENTRER** pour entrer dans le sous-menu d'**Ajustement HSG**.



ELÉMENT	DESCRIPTION
Couleur primaire	Appuyez sur les boutons ◀▶ pour régler les couleurs primaires. Remarques : Il y a six jeux (R / V / B / C / M / J) de couleurs à personnaliser.
Nuance	Appuyez sur les boutons ◀▶ pour régler la nuance.
Saturation	Appuyez sur les boutons ◀▶ pour ajuster la saturation de la vidéo.
Gain	Appuyez sur les boutons ◀▶ pour régler le gain.

ViviSettings

Appuyez sur la touche **ENTRER** pour entrer dans le sous-menu **ViviSettings**.

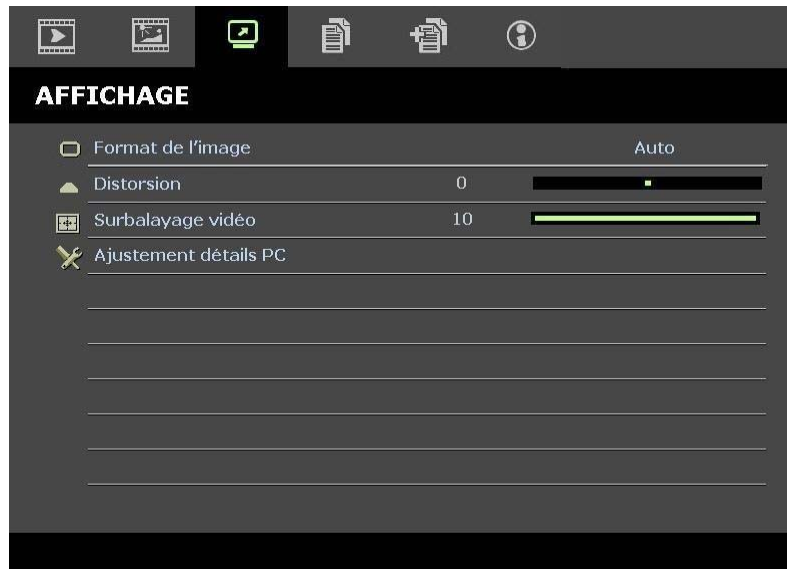


ELEMENT	DESCRIPTION
ViviMotion	Appuyez sur les touches ◀▶ pour sélectionner les différents niveaux MEMC. (Plage : Eteint / Faible / Moyen / Fort)
ViviPeaking	Appuyez sur les touches ◀▶ pour ajuster la valeur d'amélioration de netteté adaptative avec le mouvement (2D Peaking). (Plage : 0 à 3).
Ton peau	Appuyez sur les touches ◀▶ pour sélectionner les différents tons chair. (Plage : 0 à 5) Remarques : Cette fonction n'est disponible que lorsqu'une source d'entrée vidéo composante ou S-Vidéo est choisie.

Menu AFFICHAGE

Appuyez sur le bouton **MENU** pour ouvrir le menu **OSD**. Appuyez sur le bouton de curseur ◀▶ pour aller jusqu'au menu **AFFICHAGE**. Appuyez sur le bouton de curseur ▲▼ pour vous déplacer de haut en bas dans le menu **AFFICHAGE**.

Appuyez sur ◀▶ pour modifier les valeurs des paramètres.



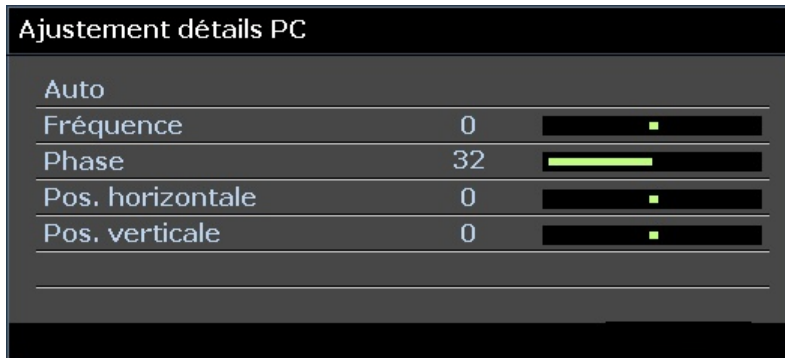
ELÉMENT	DESCRIPTION
Format de l'image	Appuyez sur le bouton de curseur ◀▶ pour régler le format de l'image. (Gamme : Auto / 16:9 / 4:3 / Boîte aux lettres / Réel)
Distorsion	Appuyez sur le bouton de curseur ◀▶ pour ajuster la distorsion. Remarques : Cette fonction est disponible lorsque la fonction Trapèze auto est désactivée.
Surbalayage vidéo	Appuyez sur le bouton de curseur ◀▶ pour régler le surbalayage vidéo.
Ajustement détails PC	Appuyez sur le bouton ENTRER pour entrer dans le sous-menu Ajustement détails PC . Voir <i>Ajustement détails PC</i> à la page 28.

Ajustement détails PC

Appuyez sur le bouton **ENTRER** pour entrer dans le sous-menu **Ajustement détails PC**.

Remarque :

La personnalisation des réglages dans le menu **Ajustement détails PC** est uniquement disponible lorsque la source d'entrée PC (RVB analogique) est sélectionnée.



ÉLÉMENT	DESCRIPTION
Auto	Appuyez sur le bouton ENTRER / AUTO du panneau de commande ou sur le bouton ENTRER / AUTO de la télécommande pour ajuster automatiquement la fréquence, la phase, et la position.
Fréquence	Appuyez sur les boutons ◀▶ pour régler le nombre d'échantillonnage A/N.
Phase	Appuyez sur les boutons ◀▶ pour régler l'horloge nombre d'échantillonnage A/N.
Pos. horizontale	Appuyez sur les boutons ◀▶ pour ajuster la position d'affichage de droite à gauche.
Pos. verticale	Appuyez sur les boutons ◀▶ pour ajuster la position d'affichage de haut en bas.

Menu CONFIG.SYSTÈME >>de base

Appuyez sur le bouton **MENU** pour ouvrir le menu **OSD**. Appuyez sur le bouton de curseur ◀▶ pour naviguer jusqu'au menu **CONFIG.SYSTÈME >> De base**. Appuyez sur le bouton de curseur ▲▼ pour vous déplacer de haut en bas dans le menu **CONFIG.SYSTÈME >> De base**. Appuyez sur ◀▶ pour modifier les valeurs des paramètres.



ELEMENT	DESCRIPTION
Langue	Appuyez sur les boutons de curseur ◀▶ pour sélectionner un menu de localisation différente. (Gamme : Anglais/ Danois/ Néerlandais/ Finnois/ Français/ Allemand/ Italien/ Japonais/ Coréen/ Norvégien/ Polonais/ Portugais/ Russe/ Chinois Traditionnel/ Chinois Simplifié/ Espagnol/ Suédois)
Logo Splash	Appuyez sur les boutons de curseur ◀▶ pour sélectionner un écran de démarrage différent. (Gamme : Vivitek / Bleu/ Noir)
Projection	Appuyez sur les boutons de curseur ◀▶ pour choisir entre quatre modes de projection : Sol avant / Plafond avant/ Sol arrière/ Plafond arr..
Minuteur d'inactivité	Appuyez sur les boutons de curseur ◀▶ pour régler la minuterie d'écran vide. L'image projetée est automatiquement rétablie après la durée définie. (Gamme : Désactiver / 5 min/ 10 min/ 15 min/ 20 min/ 25 min/ 30 min)
Arrêt Auto	Appuyez sur les boutons de curseur ◀▶ pour régler la minuterie d'arrêt auto. Le projecteur s'éteint automatiquement si aucune source d'entrée n'est détectée après le délai prédéfini. (Gamme : Désactiver / 5 min/ 10 min/ 15 min/ 20 min/ 25 min/ 30 min)
Minuteur	Appuyez sur les boutons de curseur ◀▶ pour régler le minuteur. Le projecteur s'éteint automatiquement après le délai prédéfini. (Gamme : Désactiver / 30 min/ 1 h/ 2 h/ 3 h/ 4 h/ 8 h/ 12 h)
Couleur de fond	Appuyez sur les boutons de curseur ◀▶ pour sélectionner la couleur de fond quand aucune source d'entrée n'est détectée. (Gamme : Violet/ Noir/ Bleu)
Réglages des menus	Appuyez sur le bouton ENTRER pour entrer dans le sous-menu Réglages des menus . Voir <i>Réglages des menus</i> à la page 30.
Source	Appuyez sur le bouton ENTRER pour entrer dans le sous-menu Source . Voir <i>Source</i> à la page 30.

Réglages des menus

Appuyez sur le bouton **ENTRER** pour entrer dans le sous-menu **Réglages des menus**.



ELEMENT	DESCRIPTION
Position des menus	Appuyez sur les boutons ◀▶ pour choisir parmi cinq emplacements d'OSD : Coin sup. Gauche/ Coin sup. Droit/ Centre / Coin inf. gauche/ Coin inf. Droit.
Durée aff. des menus	Appuyez sur les boutons ◀▶ pour régler la durée d'affichage des menus avant expiration de l'OSD. (Gamme : 5sec/ 10sec/ 15sec / 20sec/ 25sec/ 30sec)

Source

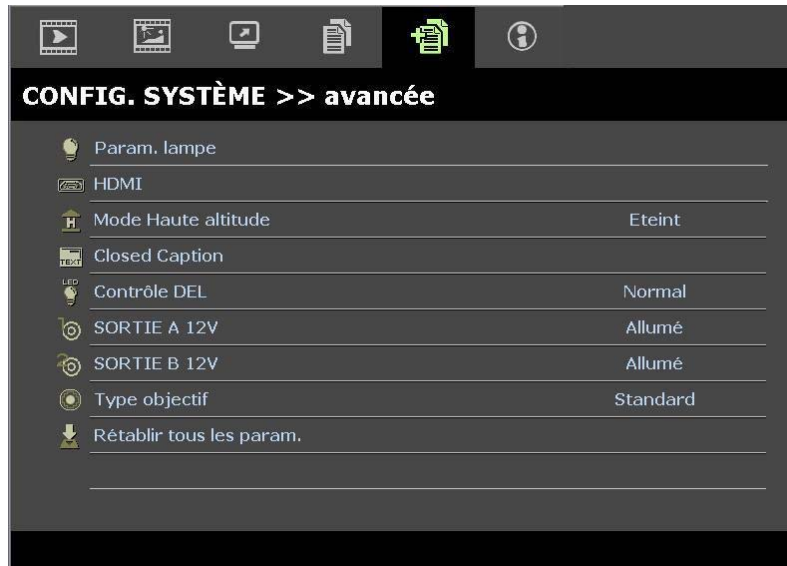
Appuyez sur le bouton **ENTRER** pour entrer dans le sous-menu **Source**.



ELEMENT	DESCRIPTION
PC	Appuyez sur les boutons ◀▶ pour activer ou désactiver la source PC.
HDMI 1	Appuyez sur les boutons ◀▶ pour activer ou désactiver la source HDMI.
HDMI 2	
HDMI 3	
Component	Appuyez sur les boutons ◀▶ pour activer ou désactiver la source Composante.
Vidéo	Appuyez sur les boutons ◀▶ pour activer ou désactiver la source Vidéo.
S-Vidéo	Appuyez sur les boutons ◀▶ pour activer ou désactiver la source S-Vidéo.
Recherche auto rapide	Appuyez sur les boutons ◀▶ pour activer ou désactiver la recherche auto rapide des sources d'entrée disponibles. Remarques : Lorsque la source désirée est sélectionnée, la fonction de recherche auto rapide est désactivée.

Menu CONFIG.SYSTÈME >> avancée

Appuyez sur le bouton **MENU** pour ouvrir le menu **OSD**. Appuyez sur le bouton de curseur ◀▶ pour naviguer jusqu'au menu **CONFIG.SYSTÈME >> avancée**. Appuyez sur le bouton de curseur ▲▼ pour vous déplacer de haut en bas dans le menu **CONFIG.SYSTÈME >> avancée**.



ELEMENT	DESCRIPTION
Param. lampe	Appuyez sur le bouton ENTRER pour entrer dans le sous-menu Param. lampe . Voir <i>Param. lampe</i> à la page 32.
HDMI	Appuyez sur le bouton ENTRER pour entrer dans le sous-menu HDMI . Voir <i>HDMI</i> à la page 32.
Mode Haute altitude	Appuyez sur les boutons de curseur ◀▶ pour activer ou désactiver le mode haute altitude lorsque l'altitude de l'environnement est supérieure à 1500m, ou que la température dépasse 40°C.
Closed Caption	Appuyez sur le bouton ENTRER pour entrer dans le sous-menu Closed Caption . Voir <i>Closed Caption</i> à la page 33.
Contrôle DEL	Appuyez sur les boutons de curseur ◀▶ pour sélectionner Contrôle DEL. Sélectionnez Normal pour un affichage DEL normal et sur Éteint pour désactiver l'affichage DEL.
SORTIE A 12V	Appuyez sur les touches ◀▶ pour activer ou désactiver la SORTIE A 12V. Lorsqu'il est connecté à l'écran par le biais d'un câble du commerce, l'écran se déploie automatiquement au démarrage du projecteur. L'écran se rétracte lorsque le projecteur est mis hors tension.
SORTIE B 12V	Appuyez sur les touches ◀▶ pour activer ou désactiver la SORTIE B 12V.
Type objectif	Appuyez sur les touches ◀▶ pour sélectionner un type d'objectif. (Plage : Court / Standard / Long /)
Rétablir tous les param.	Appuyez sur le bouton ENTRER pour réinitialiser tous les réglages aux valeurs par défaut.

Param. lampe

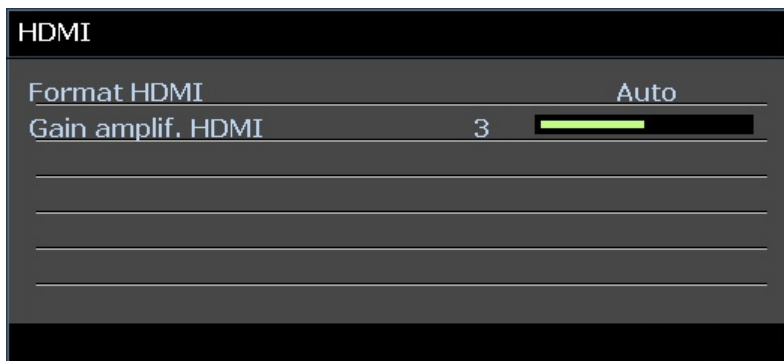
Appuyez sur le bouton **ENTRER** pour entrer dans le sous-menu **Param. lampe**.



ELEMENT	DESCRIPTION
Mode lampe	Appuyez sur les boutons ◀▶ pour régler la luminosité de la lampe.
Réinit. compteur lampe	Appuyez sur la touche ENTRER pour réinitialiser les heures de lampe après avoir remplacé la lampe.
Heures de lampe	Affiche le nombre d'heures pendant lesquelles la lampe a été utilisée.

HDMI

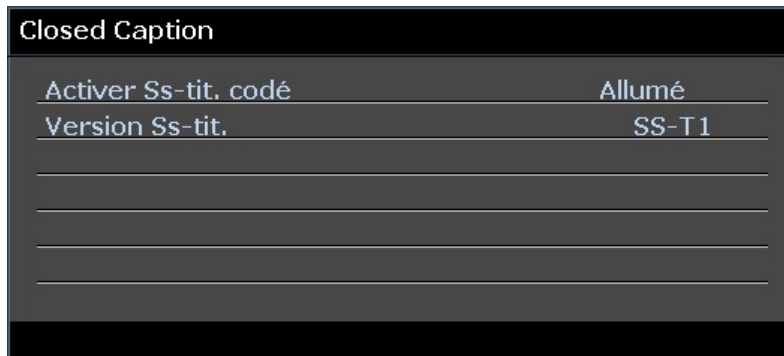
Appuyez sur le bouton **ENTRER** pour entrer dans le sous-menu **HDMI**.



ELEMENT	DESCRIPTION
Format HDMI	Appuyez sur les boutons ◀▶ pour choisir parmi trois formats d'affichage HDMI : Auto/ Signal PC/ Signal vidéo.
Gain amplif. HDMI	Appuyez sur les boutons ◀▶ pour régler le gain d'amplification HDMI.

Closed Caption

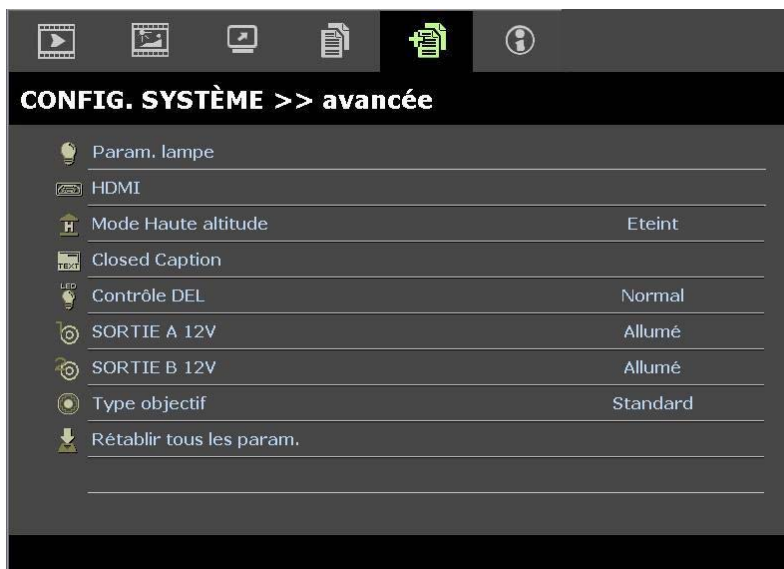
Appuyez sur le bouton **ENTRER** pour entrer dans le sous-menu **Closed Caption**.



ELEMENT	DESCRIPTION
Activer Ss-tit. codé	Appuyez sur les boutons ◀▶ pour activer ou désactiver le sous-titrage.
Version Ss-tit.	Appuyez sur les boutons ◀▶ pour sélectionner la version sous-titrage.

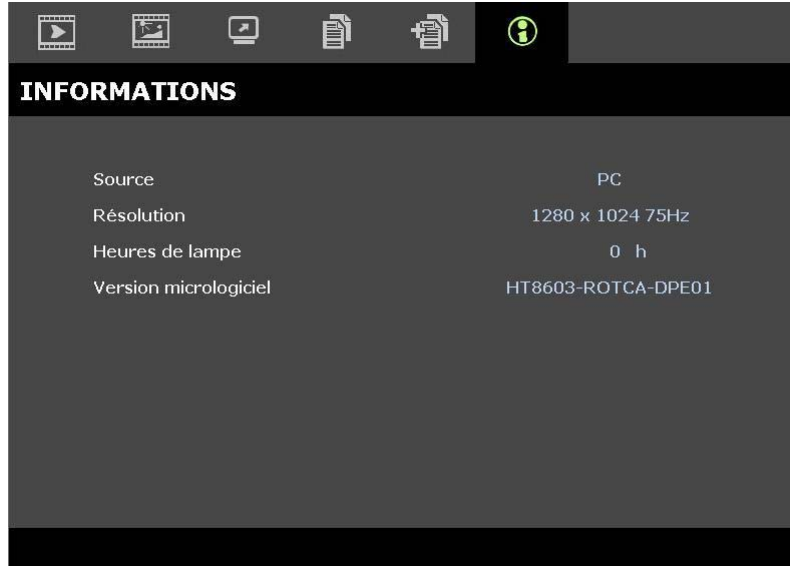
SORTIE A 12V

Réglez **SORTIE A 12V** sur **Allumé** pour permettre au projecteur d'abaisser automatiquement l'écran de projection à la mise sous tension. A l'arrêt, le déclenchement de l'écran cesse d'envoyer un déclenchement basse tension vers le contrôleur d'écran et l'écran remonte.



Menu INFORMATIONS

Appuyez sur le bouton **MENU** pour ouvrir le menu **OSD**. Appuyez sur le bouton de curseur ◀▶ pour aller jusqu'au menu **INFORMATIONS**.



ELEMENT	DESCRIPTION
Source	Affiche la source d'entrée activée.
Résolution	Affiche la résolution native de la source d'entrée.
Heures de lampe	Affiche le nombre d'heures pendant lesquelles la lampe a été utilisée.
Version micrologiciel	Affiche la version du firmware du projecteur.

Remarque :

Les renseignements affichés dans ce menu sont pour l'affichage uniquement et ne peuvent pas être modifiés.

ENTRETIEN ET SECURITE

Remplacer la lampe de projection

La lampe de projection doit être remplacée quand elle grille. Elle ne doit être remplacée que par une lampe certifiée, que vous pouvez commander chez votre vendeur local.

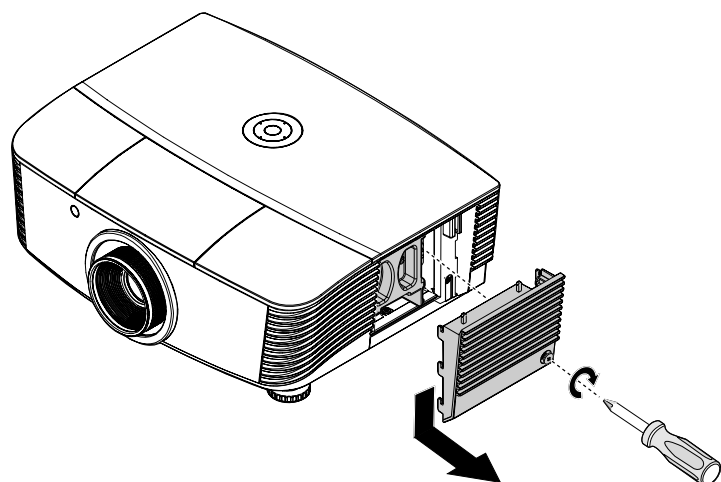
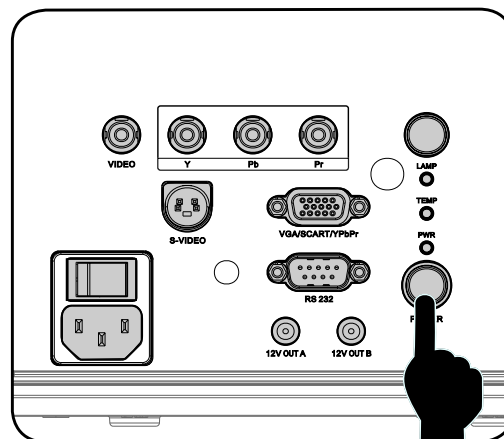
Important :

- a. La lampe de projection utilisée dans ce produit contient une petite quantité de mercure.
- b. Ne pas éliminer ce produit avec les ordures ménagères.
- c. L'élimination de ce produit doit être effectuée conformément à la réglementation en vigueur dans votre région.

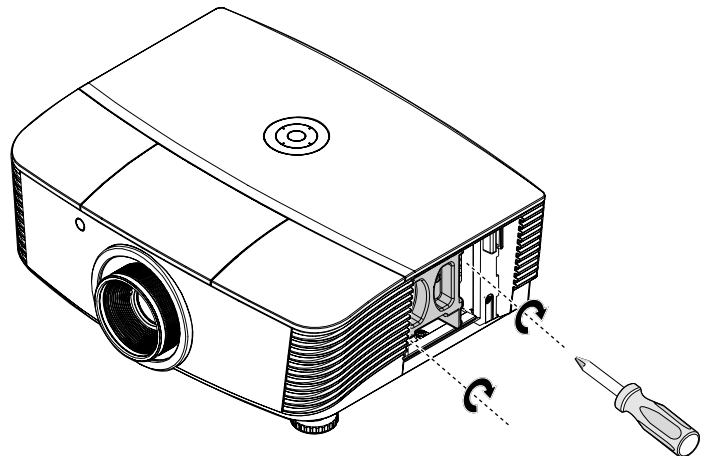
Avertissement :

Prenez soin d'éteindre et de débrancher le projecteur au moins 30 minutes avant de remplacer la lampe. Le non respect de cette consigne pourrait entraîner des brûlures graves.

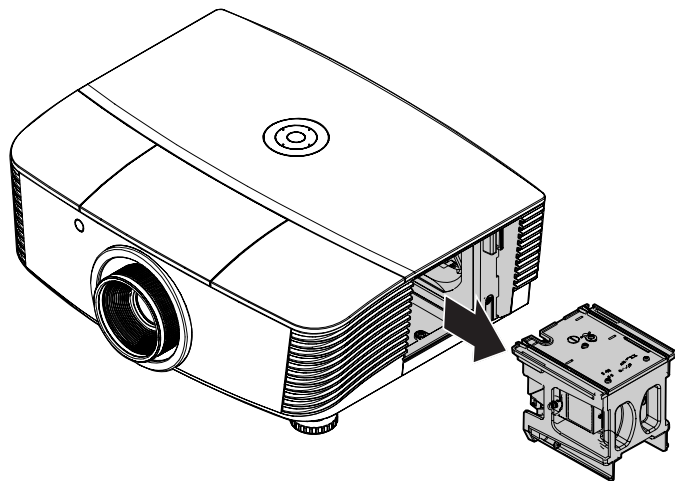
1. Éteignez l'alimentation du projecteur en appuyant sur le bouton ALIMENTATION.
2. Laissez le projecteur refroidir pendant au moins 30 minutes.
3. Débranchez le cordon d'alimentation.
4. Déverrouillez le couvercle de la lampe.
5. Tirez vers le haut et retirez le couvercle.



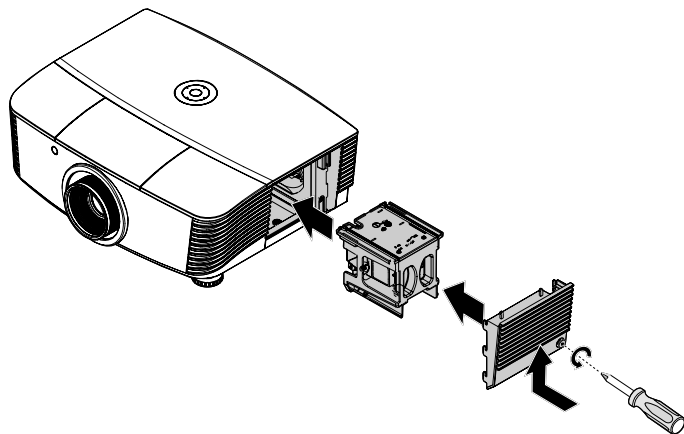
6. Utilisez un tournevis pour enlever les vis du module de lampe.



7. Retirez le module de lampe.



8. Inversez les étapes 1 à 7 pour installer le module de la nouvelle lampe.
Lors de l'installation, alignez le module de lampe avec le connecteur et assurez-vous qu'il est de niveau pour éviter tout dommage.



Remarque :

Le module de lampe doit être parfaitement mis en place et le connecteur de la lampe doit être connecté correctement avant de serrer les vis

9. Allumez le projecteur et réinitialisez la lampe une fois le module de lampe remplacé.
Réinitialiser la lampe :
Appuyez sur **Menu** → Sélectionnez **CONFIG. SYSTÈME : Avancée** → Sélectionnez **Lampe** → Sélectionnez **Mode lampe** ou **Réinit. compteur lampe** → Appuyez sur les touches ◀▶ pour ajuster les réglages.

Nettoyer le projecteur

Nettoyer le projecteur pour retirer poussière et traces de doigts et assurer un bon fonctionnement.

Avertissement :

1. Prenez soin d'éteindre et de débrancher le projecteur au moins 30 minutes avant le nettoyage. Le non respect de cette consigne pourrait entraîner de graves brûlures.
2. N'utilisez qu'un tissu légèrement humide. Evitez de laisser de l'eau pénétrer par les orifices de ventilation du projecteur.
3. Si un petit peu d'eau pénètre dans l'intérieur du projecteur pendant le nettoyage, laissez-le débranché plusieurs heures dans une salle bien aérée avant de l'utiliser.
4. Si beaucoup d'eau pénètre dans le projecteur en le nettoyant, envoyez-le au service d'entretien.

Nettoyer l'objectif

Vous pouvez acheter des produits de nettoyage d'objectif optique dans la plupart des magasins d'appareils photo. Suivez ces étapes pour nettoyer l'objectif du projecteur.

1. Appliquez un peu de nettoyant d'objectif optique sur un tissu doux et propre. (N'appliquez pas le produit directement sur l'objectif.)
2. Essuyez légèrement l'objectif avec un mouvement circulaire.

Attention :

1. N'utilisez pas de nettoyants ou dissolvants abrasifs.
2. N'appliquez pas de nettoyants sur le boîtier du projecteur pour éviter de le décolorer.

Nettoyer le boîtier

Suivez ces étapes pour nettoyer le boîtier du projecteur.

1. Essuyez la poussière avec un chiffon humide.
2. Humidifiez le chiffon avec de l'eau chaude et un détergent doux (de vaisselle, par exemple), et essuyez le boîtier.
3. Rincez le détergent du tissu et essuyez le projecteur à nouveau.

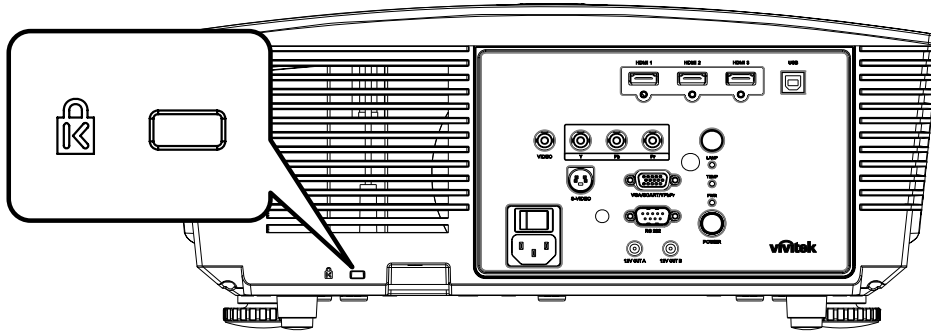
Attention :

Pour empêcher la décoloration du boîtier, n'utilisez pas de nettoyants abrasifs à base d'alcool.

Brug af fysisk lås

Utiliser le verrou Kensington®

Si vous êtes concerné par la sécurité, attachez le projecteur à un objet fixe avec la fente Kensington et un câble de sécurité.



Remarque :

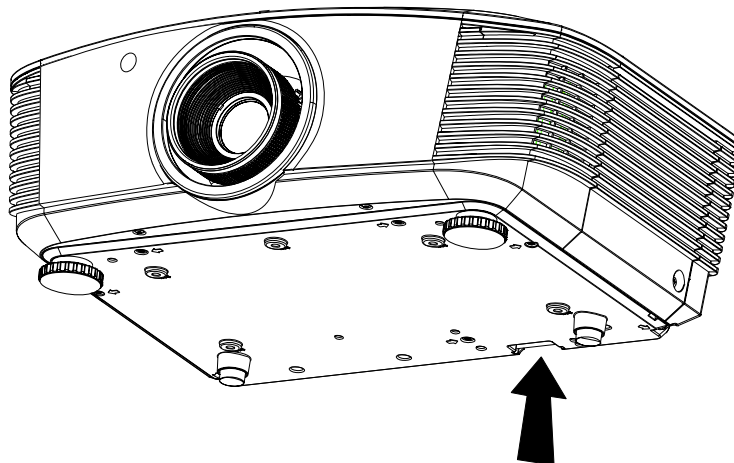
Contactez votre vendeur pour acheter un câble de sécurité Kensington adapté.

Le verrou de sécurité correspond au système de sécurité MicroSaver de Kensington. Pour tout commentaire, contactez : Kensington, 2853 Campus Drive, San Mateo, CA 94403, U.S.A. Tél : 800-535-4242, <http://www.Kensington.com>.

Utiliser le verrouillage par chaîne de sécurité

En plus de la fonction de protection par mot de passe et de l'antivol Kensington, l'ouverture pour chaîne de sécurité permet de protéger le H5080 d'une utilisation non autorisée.

Voir l'image suivante.



Problèmes et solutions standards

Cette section traite des problèmes qui peuvent survenir pendant l'utilisation du projecteur. Si le problème persiste, contactez votre vendeur.

Il arrive souvent qu'un problème apparaissant tout d'abord insoluble ne soit finalement qu'une connexion mal effectuée. Vérifiez les points suivants avant de procéder aux solutions spécifiques.

- *Utilisez un autre appareil électrique pour confirmer que la prise électrique fonctionne.*
- *Assurez-vous que le projecteur est allumé.*
- *Assurez-vous toutes les connexions sont solidement attachées.*
- *Vérifiez que le périphérique connecté est allumé.*
- *Assurez-vous qu'un ordinateur connecté n'est pas en mode suspendu.*
- *Assurez-vous qu'un ordinateur portable connecté est configuré pour un affichage externe. (Ceci est généralement fait en appuyant sur une combinaison Fn-touche sur l'ordinateur portable.)*

Conseils de dépannage

Dans chaque section de problèmes spécifiques, essayez les étapes dans l'ordre suggéré Ceci peut vous aider à résoudre un problème plus rapidement.

Essayez de détecter le problème et d'éviter ainsi de remplacer des composants non défectueux. Par exemple, si vous remplacez les piles et le problème persiste, remettez les piles d'origine et passez à l'étape suivante.

Notez les étapes effectuées lors du dépannage : Ces informations peuvent être utiles si vous devez contacter le service d'assistance technique ou pour passer au service clientèle.

Messages d'erreur des voyants lumineux

MESSAGES DE CODES D'ERREURS	DEL D'ALIMENTATION CLIGNOTANTE	DEL PRET CLIGNOTANTE	DEL TEMP CLIGNOTANTE
Lampe prête	Allumé	Allumé	Eteint
Démarrer	Allumé	Eteint	Eteint
Refroidissement	Allumé	CLIGNOTANTE	Eteint
Surchauffe	Eteint	Eteint	Allumé
Erreur de capteur de rupture thermique	4	4	Eteint
Fin de vie de lampe détectée	5	3	Eteint
Erreur de ventilateur grillé	6	1	Eteint
Erreur de ventilateur de lampe	6	2	Eteint
Erreur d'alimentation de ventilateur	6	3	Eteint
Erreur de DMD ventilateur	6	4	Eteint
Boîtier ouvert	7	Eteint	Eteint
Erreur DMD	8	Eteint	Eteint
Erreur de roue de couleurs	9	Eteint	Eteint

En cas d'erreur, débranchez le cordon d'alimentation CA et patientez une (1) minute avant de redémarrer le projecteur. Si les LED Power ou Prêt clignotent encore ou si la LED Surchauffe est allumée, contactez votre service clientèle.

Problèmes d'image

Problèmes : Aucune image n'apparaît sur l'écran

1. Vérifiez les paramètres sur votre ordinateur portable ou de bureau.
2. Eteignez tous les périphériques et rallumez-les dans l'ordre correct.

Problèmes : L'image est floue

1. Ajustez la **Mise au point** sur le projecteur.
2. Appuyez sur le bouton **Auto** sur la télécommande ou le projecteur.
3. Assurez-vous que la distance projecteur-écran est dans la limite des 10 mètres (33 pieds) spécifiée.
4. Vérifiez si l'objectif du projecteur est propre.

Problèmes : L'image est plus large au sommet ou à la base (effet de trapèze)

1. Placez le projecteur aussi perpendiculairement que possible par rapport à l'écran.
2. Utilisez le bouton **Distorsion** sur la télécommande ou le projecteur pour corriger le problème.

Problème : L'image est inversée

Contrôlez le paramètre **Projection** dans le menu **Installation I** de l'OSD.

Problèmes : L'image est striée

1. Réglez les paramètres **Fréquence** et **Alignement** dans le menu **Ordinateur** de l'OSD à leurs valeurs par défaut.
2. Pour vérifier que le problème n'est pas causé par la carte vidéo de l'ordinateur connecté, connectez à un autre ordinateur.

Problème : L'image est plate, sans contraste

Ajustez le paramètre **Contraste** dans le menu **Image** de l'OSD.

Problème : La couleur de l'image projetée ne correspond pas à l'image source

Ajustez les paramètres **Temp. de couleur** et **Gamma** dans le menu **Image** de l'OSD.

Problèmes de lampe

Problèmes : Il n'y a pas de lumière venant du projecteur

1. Vérifiez que le câble d'alimentation est bien connecté.
2. Assurez-vous que la source d'alimentation fonctionne en testant avec un autre appareil électrique.
3. Redémarrez le projecteur dans l'ordre correct et contrôlez si le voyant d'alimentation est vert.
4. Si vous avez récemment remplacé la lampe, essayez de refaire les connexions de la lampe.
5. Remplacez le module de la lampe.
6. Remettez l'ancienne lampe dans le projecteur et contactez le service technique.

Problèmes : La lampe s'éteint

1. Des surtensions peuvent causer ce problème. Rebranchez le cordon d'alimentation. Quand le voyant Lampe est allumé, appuyez sur le bouton d'alimentation.
2. Remplacez le module de la lampe.
3. Remettez l'ancienne lampe dans le projecteur et contactez le service technique.

Problèmes de télécommande

Problèmes : Le projecteur ne répond pas à la télécommande

1. Pointez la télécommande vers le capteur distant du projecteur.
2. Vérifiez que le chemin entre la télécommande et le capteur n'est pas obstrué.
3. Eteignez les lumières fluorescentes dans la salle.
4. Vérifiez la polarité des piles.
5. Remplacez les piles.
6. Eteignez les autres périphériques infrarouges à proximité.
7. Envoyez la télécommande en réparation.

Envoyer le projecteur en réparation

Si vous ne pouvez résoudre le problème, vous devez envoyer le projecteur en réparation. Emballez le projecteur dans son carton d'origine. Joignez une description du problème et une liste des étapes par lesquelles vous êtes passé lorsque vous avez tenté de résoudre le problème : L'information peut être utile au personnel du service de réparation. Retournez le projecteur à l'endroit où vous l'avez acheté.

Q & R sur l'HDMI

Q. Quelle est la différence entre un câble HDMI standard et un câble HDMI "High-Speed" ?

Récemment, HDMI Licensing, LLC a annoncé que les câbles devraient être testés et classés en câbles standard ou High-Speed (haute vitesse).

- Les câbles HDMI standard (ou de "catégorie 1") ont été testés en fonctionnement à des vitesses de 75Mhz ou jusqu'à 2,25Gbit/s, ce qui est équivalent à un signal 720p/1080i.
- Les câbles HDMI High Speed (ou de "catégorie 2") ont été testés en fonctionnement à des vitesses de 340Mhz ou jusqu'à 10,2Gbit/s, ce qui est la bande passante la plus élevée actuellement disponible pour un câble HDMI, et ils peuvent avec succès traiter des signaux 1080p y compris ceux avec des profondeurs de couleurs accrues et/ou des taux de rafraîchissement plus élevée en provenance de la source. Les câbles High-Speed sont également en mesure d'accepter les écrans de plus haute résolution, comme les écrans de cinéma WQXGA (résolution de 2560 x 1600).

Q. Comment puis-je utiliser des câbles HDMI de plus de 10 mètres ?

Il existe de nombreux pionniers du HDMI qui travaillent sur des solutions HDMI pouvant étendre la portée effective d'un câble depuis la plage typique des 10 mètres jusqu'à des longueurs bien supérieures. Ces entreprises fabriquent une variété de solutions qui incluent des câbles actifs (avec des composants électroniques actifs intégrés dans les câbles qui amplifient et prolongent le signal du câble), des répéteurs, des amplificateurs ainsi que des solutions CAT5 / 6 et à fibre.

Q. Comment puis-je savoir si un câble est certifié HDMI ?

Tous les produits HDMI sont tenus d'être certifiés par le constructeur au titre de la spécification du test de conformité HDMI. Cependant, il peut y avoir des cas où des câbles portant le logo HDMI sont disponibles sans jamais avoir été dûment testés. HDMI Licensing, LLC enquête activement sur ces cas pour s'assurer que la marque HDMI est correctement utilisée sur le marché. Nous conseillons aux consommateurs d'acheter leurs câbles auprès d'une source digne de confiance et d'une société digne de confiance.

Pour des informations plus détaillées, consultez <http://www.hdmi.org/learningcenter/faq.aspx#49>

Spécifications

Modèle	Gamme H5080		
Type d'écran	TI DLP DMD 0,65"		
Résolution native	1920 x 1080		
Poids	8,8 kg (19 lbs)		
Type objectif	Standard	Long	Court
Distance de projection	1,5 mètres ~ 7 mètres	2 mètres ~ 20 mètres	0,5 mètres ~ 3 mètres
Taille de l'écran de projection	37" ~ 300"	31,2" ~ 468"	29,25" ~ 200"
Objectif de projection	Mise au point manuelle / Zoom manuel	Mise au point manuelle / Zoom manuel	Zoom fixe
Rapport de zoom	1,25	1,5	Fixe
Correction de trapèze vertical	+/- 15 degrés		
Méthodes de projection	Avant, Arrière, Bureau / Plafond (Arrière, Avant)		
Compatibilité des données	VGA, SVGA, XGA, SXGA, SXGA+, UXGA, Mac		
SDTV/ EDTV/ HDTV	480i, 576i, 576p, 480p, 720p, 1080i, 1080p		
Compatibilité vidéo	NTSC 4.43, PAL (M/N/60), SECAM		
Synchro-H	15,31 à 90kHz		
Synchro-V	43 - 85 Hz		
Certificat de sécurité	FCC-B, UL, cUL, CB, CE, CCC, KC, PCT, et C-tick		
Température d'utilisation	5° ~ 40°C		
Dimensions (W x H x D)	431 mm x 181 mm x 344 mm (16,97" x 7,13" x 13,54")		
Entrée secteur (AC)	Secteur universel 100 ~ 240, typique @ 110VAC (100~240) / ± 10%		
Consommation électrique	Mode standard : 310W / Boost : 370W		
Veille	<1 Watt		
Lampe	280W		
Bornes d'entrée	Numérique : HDMI x 3		
	Analogique : RVB HD-15 x 1		
	Composite : RCA x 1 (jaune)		
	S-Vidéo : mini dim x 1		
	Composante : RCA x 3		
Bornes de sortie	DC_out (déclencheur écran) : Jack DC x 2 (Fonction de sortie CC12V 200mA)		
Bornes de commande	RS-232		
	Commande d'émulation du clavier : Connecteur USB de type B		
Sécurité	Antivol Kensington		

Distance de projection V.S. Taille de projection

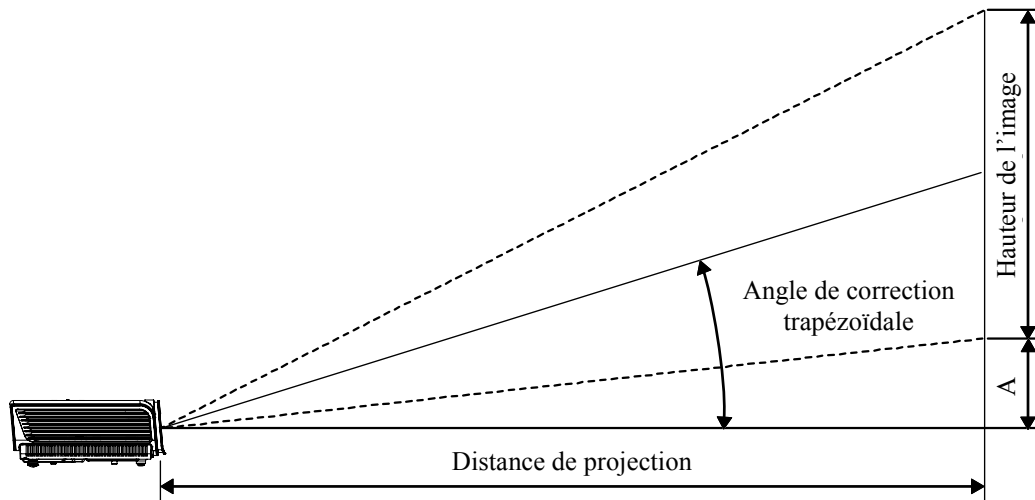


Tableau de distance et de taille de projection du Gamme H5080

Objectif de projection standard : TR : 1,54 ~ 1,93

	TELE				GRAND ANGLE			
Distance (m)	1,28	3,42	4,27	8,55	1,36	2,73	3,41	10,23
Diagonale (")	30	80	100	200	40	80	100	300
Angle de correction keystone (degrés)	9,93	9,93	9,93	9,93	12,39	12,39	12,39	12,39
Hauteur image (mm)	373,6	996,2	1245,3	2490,5	498,1	996,2	1245,3	3735,8
Largeur image (mm)	664,1	1771,0	2213,8	4427,6	885,5	1771,0	2213,8	6641,4
A (mm)	37,4	99,6	124,5	249,1	49,8	99,6	124,5	373,6

Objectif de projection longue portée : TR : 1,93 ~ 2,89

	TELE				GRAND ANGLE			
Distance (m)	3,20	5,12	6,40	25,59	2,14	3,42	4,27	19,23
Diagonale (")	50	80	100	400	50	80	100	450
Angle de correction keystone (degrés)	6,66	6,66	6,66	6,66	9,9	9,9	9,9	9,9
Hauteur image (mm)	622,6	996,2	1245,3	4981,1	622,6	996,2	1245,3	5603,7
Largeur image (mm)	1106,9	1771,0	2213,8	8855,2	1106,9	1771,0	2213,8	9962,1
A (mm)	62,3	99,6	124,5	498,1	62,3	99,6	124,5	560,4

Objectif de projection courte portée : TR : 0,77

	FIXE			
Distance (m)	0,5	1,4	3,0	3,4
Diagonale (")	30	80	175	200
Angle de correction keystone (degrés)	24,1	24,1	24,1	24,1
Hauteur image (mm)	373,6	996,2	2179,2	2490,5
Largeur image (mm)	664,1	1771,0	3874,2	4427,6
A (mm)	37,4	99,6	217,9	249,1

Gamme H5080 Tableau de mode de synchronisation

Le projecteur peut afficher plusieurs résolutions. Le tableau suivant liste les résolutions qui peuvent être affichées par le projecteur.

SIGNAL	RÉSOLUTION	SYNC H (KHz)	SYNC V (Hz)	COMPOSITE / S-VIDÉO	COMPOSANTE	RVB (ANALOGIQUE)	DVI/ HDMI (NUMÉRIQUE)
VGA	640 x 350	31,5	70,1	—	—	O	O
VESA (DMT)	640 x 350	37,9	85,1	—	—	O	O
	720 x 350	31,5	70,0	—	—	O	O
	640 x 400	37,9	85,1	—	—	O	O
	720 x 400	31,5	70,0	—	—	O	O
	720 x 400	37,9	85,0	—	—	O	O
	720 x 400	39,4	87,8	—	—	O	O
	640 x 480	37,5	75,0	—	—	O	O
	640 x 480	43,3	85,0	—	—	O	O
	800 x 600	48,1	72,2	—	—	O	O
	800 x 600	50,3	80	—	—	O	O
	800 x 600	53,7	85,1	—	—	O	O
	1024 x 576	29,6	50	—	—	O	O
	1024 x 576	35,8	60	—	—	O	O
	1024 x 768	60,0	75,0	—	—	O	O
	1024 x 768	68,7	85,0	—	—	O	O
	1152 x 864	54,3	60,0	—	—	O	O
	1152 x 864	63,9	70,0	—	—	O	O
	1152 x 864	67,5	75,0	—	—	O	O
	1152 x 864	77,5	85,0	—	—	O	O
	1280 x 720	37,5	50	—	—	O	O
	1280 x 720	45	60	—	—	O	O
	1280 x 1024	64,0	60,0	—	—	O	O
	1280 x 1024	80,0	75,0	—	—	O	O
	1280 x 1024	91,1	85,0	—	—	O	O
	1600 x 1200	75,0	60,0	—	—	O	O
	1920 x 1080i	33,8	60,0	—	—	O	O
	1920 x 1080i	28,1	50,0	—	—	O	O
	1920 x 1080p	27	24	—	—	O	O
	1920 x 1080p	56,25	50	—	—	O	O
	1920 x 1080p	67,5	60	—	—	O	O
CGA84	640 x 400	31,5	70,1	—	—	O	O
SMT	640 x 480	31,5	60,0	—	—	O	O
	640 x 480	34,9	66,6	—	—	O	O

SIGNAL	RÉSOLUTION	SYNC H (KHz)	SYNC V (Hz)	COMPOSITE / S-VIDÉO	COMPOSANTE	RVB (ANALOGIQUE)	DVI/ HDMI (NUMÉRIQUE)
VESA	640 x 480	37,9	72,8	—	—	O	O
	800 x 600	35,2	56,3	—	—	O	O
	800 x 600	37,9	60,3	—	—	O	O
	800 x 600	46,9	75,0	—	—	O	O
	1024 x 768	48,4	60,0	—	—	O	O
	1024 x 768	56,5	70,1	—	—	O	O
	1024 x 768	57,7	72	—	—	O	O
DMT	1280 x 720	56,4	75	—	—	O	O
	1280 x 720	64,4	85	—	—	O	O
	1280 x 768	47,4	60,0	—	—	O	O
	1280 x 768	56	70,0	—	—	O	O
	1280 x 768	60,3	75,0	—	—	O	O
	1280 x 768	68,8	85,0	—	—	O	O
	1280 x 800	49,7	60	—	—	O	O
	1400 x 1050	64,7	60,0	—	—	O	O
	720 x 480i	15,8	60,0	—	—	O	O
	720 x 480p	31,5	60,0	—	—	O	O
	720 x 576i	15,6	50,0	—	—	O	O
	720 x 576p	31,3	50,0	—	—	O	O
	1280 x 720p	45,0	60,0	—	—	O	O
	1280 x 720p	37,5	50,0	—	—	O	O
CVT	1920 x 1200	74,0	60,0	—	—	O	O
Apple Macintosh	640 x 480	35,0	66,7	—	—	O	O
	832 x 624	49,7	74,5	—	—	O	O
	1024 x 768	60,2	74,9	—	—	O	O
	1152 x 870	68,7	75,1	—	—	O	O
NTSC/NTSC4,43	Fréquence sous-porteuse chroma, 3,58 MHz et 4,43 MHz			O	—	—	—
PAL	CCIR, Fréquence sous-porteuse chroma, 4,43 MHz			O	—	—	—
SECAM	Fréquence sous-porteuse CCIR, 4,25/4,4 MHz			O	—	—	—
SDTV	480i	15,8	60,0	—	O	—	O
	576i	15,6	50,0	—	O	—	O
EDTV	480p	31,5	60,0	—	O	—	O
	576p	31,3	50,0	—	O	—	O

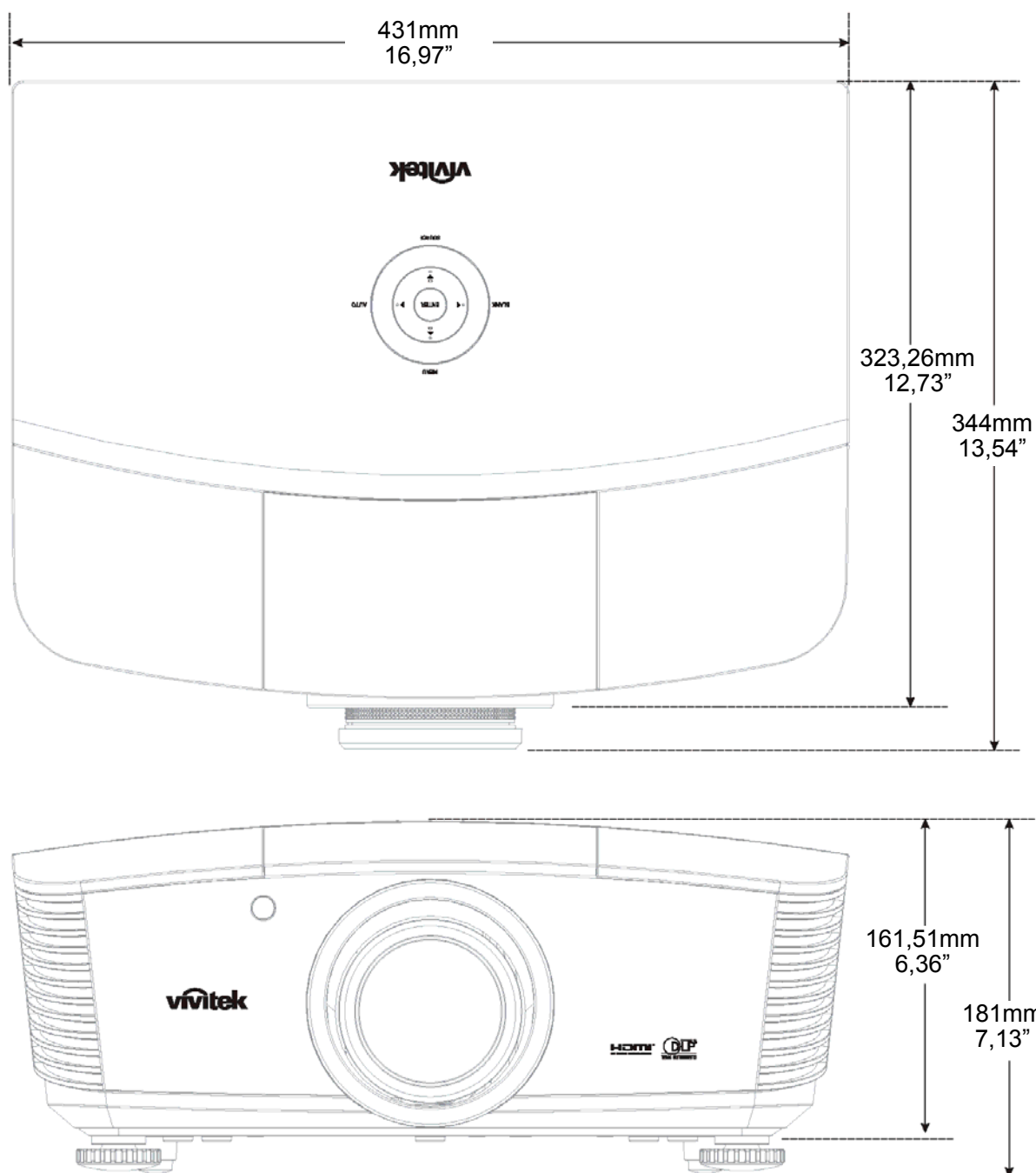
SIGNAL	RÉSOLUTION	SYNC H (KHz)	SYNC V (Hz)	COMPOSITE / S-VIDÉO	COMPOSANTE	RVB (ANALOGIQUE)	DVI/ HDMI (NUMÉRIQUE)
HDTV	720p	45,0	60,0	—	O	—	O
	720p	37,5	50,0	—	O	—	O
	1080i	33,8	60,0	—	O	—	O
	1080i	28,1	50,0	—	O	—	O
	1080p	27	24	—	O	—	O
	1080p	28,125	25	—	O	—	O
	1080p	33,75	30	—	O	—	O
	1080p	56,25	50	—	O	—	O
	1080p	67,5	60	—	O	—	O

O : Fréquence supportée

— : Fréquence non supportée

La résolution native de la dalle de la gamme H5080 est de 1920 x 1080. Une résolution autre que la résolution native peut s'afficher avec des tailles textes ou de lignes inégales.

Dimensions du projecteur



CONFORMITE A LA REGLEMENTATION

Avertissement de la FCC

Cet équipement a été testé et déclaré conforme aux normes des appareils numériques de Classe B, conformément à l'article 15 du règlement de la FCC. Ces normes sont conçues pour fournir une bonne protection contre les interférences nuisibles quand l'équipement est utilisé en environnement commercial.

Cet appareil génère, utilise, et peut diffuser des signaux radioélectriques, et, s'il n'est pas installé et utilisé conformément aux instructions, peut causer des interférences nuisibles aux communications radio. L'utilisation de cet équipement dans des zones résidentielles risque d'engendrer des interférences nuisibles, dans ce cas l'utilisateur devra corriger ces interférences à ses propres frais.

Les changements ou modifications qui n'ont pas été expressément approuvés par les organismes responsables de la conformité peuvent enlever tout droit à l'utilisateur de faire fonctionner ce matériel.

Canada

Cet appareil numérique de classe B est conforme avec l'ICES-003 canadien.

Certification de sécurité

FCC-B, UL, cUL, CB, CE, CCC, KC, PCT, et C-tick